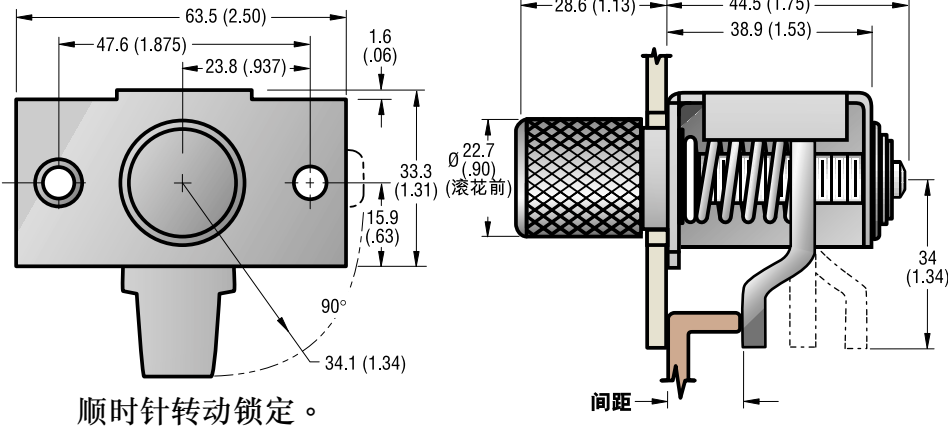


# Southco® 压缩式门锁

## L大型系列

- 三孔固定
- 额外的转动可调整压缩量
- 三种进入模式，包括手操纵及工具操纵



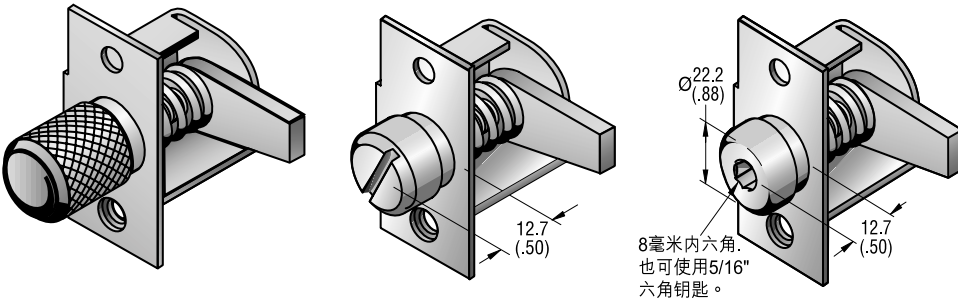
顺时针转动锁定。

### 头型：

滚花头

一字埋入平头型

内六角



### 材料及表面处理

锁舌：1010钢，镀锌，铬酸盐加保护层。

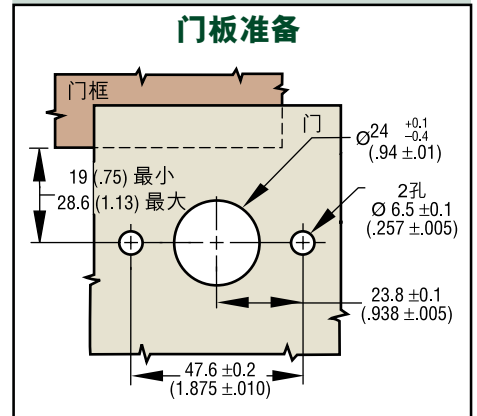
固定垫片：1010钢。

衬套：12L14钢。以上成份是镀锌，铬酸盐加保护层。

弹簧及锥形弹簧：302不锈钢，钝化。

套筒：1010钢，镀锌，铬酸盐加保护层。

螺钉：12L14钢，镀锌铬酸盐加保护层。



### 安装

1. 完成门板准备。
2. 将手把通过中间孔，并用两个铆钉或螺钉上紧。

### 产品强度

(为帮助您选购产品，我们会附上样品给您参考！)

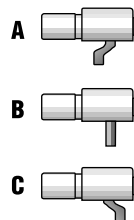
最大工作载荷：670 N (150 lbs.)  
平均极限载荷：1400 N (315 lbs.)

毫米 (英寸)  
毫米  
(英寸)  
尺寸只供参考

样式	间距		零件号	锁舌位置
	最小	最大		
滚花头	0 (0)	19 (.75)	14-10-11-11 ●	A
	10 (.39)	31 (1.22)	14-10-13-11 ●	B
	23 (.91)	42 (1.65)	14-10-14-11 ●	C
内六角	0 (0)	19 (.75)	14-10-91-11 ●	A
	10 (.39)	31 (1.22)	14-10-93-11 ●	B
	23 (.91)	42 (1.65)	14-10-94-11 ●	C
一字埋入头型	0 (0)	19 (.75)	14-10-71-11 ●	A
	10 (.39)	31 (1.22)	14-10-73-11 ●	B
	23 (.91)	42 (1.65)	14-10-74-11 ●	C

### 锁舌式样及位置

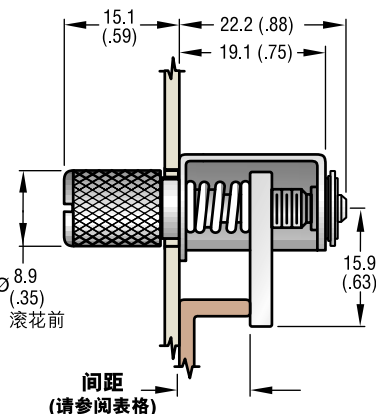
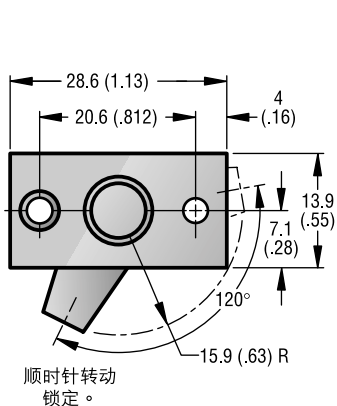
(组装前)  
决定间距  
(请参阅表格)。



# Southco® 压缩式门锁

## 小型

- 三孔安装
- 额外的转动可调整压缩
- 两种促动模式，包括手操纵及工具操纵

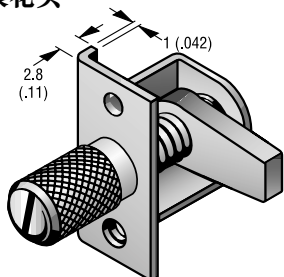


### 材料及表面处理

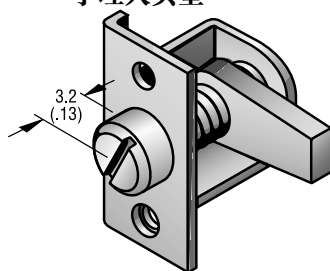
锁舌及固定垫片：1010钢。  
 衬套：12L14钢。以上成份是镀锌，镀铬加保护层。  
 弹簧：17-7PH不锈钢，钝化。  
 锥形弹簧：302不锈钢，钝化。  
 套筒：1010钢，镀锌，镀铬加保护层。  
 螺钉：12L14钢，镀锌，镀铬加保护层。

## 头型：

一字滚花头



一字埋入头型



锁舌式样及位置  
 (组装前)  
 决定间距  
 (请参阅表格)。

## 安装

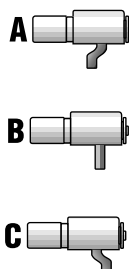
1. 准备门。
2. 将把手通过中间孔，并用两个铆钉或螺钉上紧。

## 产品强度

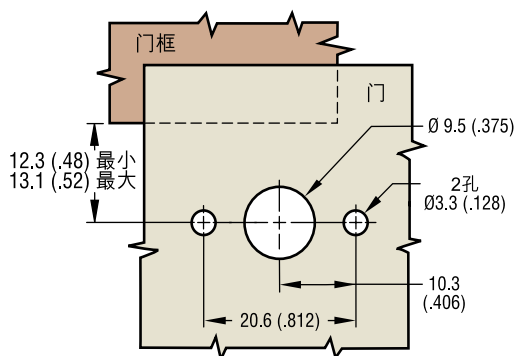
(为帮助您选购产品，我们会附上样品给您参考！)

最大工作载荷：330 N (75 lbs.)  
 平均极限载荷：600 N (135 lbs.)

式样	间距		零件号	锁舌位置
	最小	最大		
一字滚花头	3.2 (.125)	7.1 (.281)	43-1-4-0 •	A
	6.4 (.250)	13.5 (.531)	43-1-5-0 •	B
	12.7 (.500)	19.8 (.781)	43-1-6-0 •	C
一字埋入头型	3.2 (.125)	7.1 (.281)	43-1-13-0 •	A
	6.4 (.250)	13.5 (.531)	43-1-14-0 •	B
	12.7 (.500)	19.8 (.781)	43-1-15-0 •	C



## 准备门板

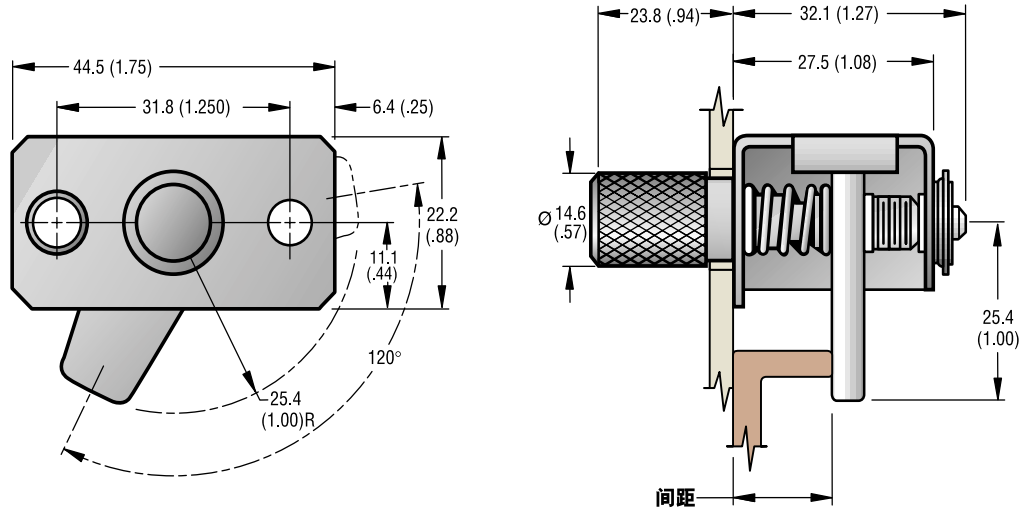


毫米 (英寸)  
 毫米  
 (英寸)  
 尺寸只供参考

# Southco® 压缩式门锁

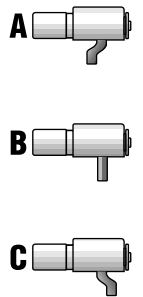
## 中型

- 三孔固定
- 额外的转动可调压缩
- 七种进入模式，包括手操纵，工具操纵及钥匙操纵
- 提供防腐组件
- 可选隐藏式固定硬件



式样	门厚度	间距		零件号			锁舌位置
				钢		不锈钢，钝化 "A" 类	
		最小	最大	"A" 类	"B" 类		
黑色尼龙把手	1.2 (.046) to 2.8 (.109)	3.2 (.125)	9.5 (.375)	44-99-116-11 ●	—	—	A
		9.5 (.375)	19.1 (.750)	44-99-116-12 ●	—	—	B
		19.1 (.750)	28.6 (1.125)	44-99-116-13 ●	—	—	C
	2.8 (.109) to 4.4 (.172)	3.2 (.125)	9.5 (.375)	44-99-119-11 ●	—	—	A
		9.5 (.375)	19.1 (.750)	44-99-119-12 ●	—	—	B
		19.1 (.750)	28.6 (1.125)	44-99-119-13 ●	—	—	C
低平黑色把手	0.8 (.03) to 6.4 (.25)	3.2 (.125)	9.5 (.375)	44-1-34-0 ●	—	—	A
		9.5 (.375)	19.1 (.750)	44-1-35-0 ●	—	—	B
		19.1 (.750)	28.6 (1.125)	44-1-36-0 ●	—	—	C
滚花头	—	3.2 (.125)	9.5 (.375)	44-1-1-0 ●	—	44-1-1-24 ●	A
		9.5 (.375)	19.1 (.750)	44-1-2-0 ●	—	44-1-2-24 ●	B
		19.1 (.750)	28.6 (1.125)	44-1-3-0 ●	—	44-1-3-24 ●	C
内六角头 4毫米 (.157 in.)	—	3.2 (.125)	9.5 (.375)	44-1-22-0 ●	—	—	A
		9.5 (.375)	19.1 (.750)	44-1-23-0 ●	—	—	B
		19.1 (.750)	28.6 (1.125)	44-1-24-0 ●	—	—	C
一字埋入头型	—	3.2 (.125)	9.5 (.375)	44-1-16-0 ●	44-10-16-0 ●	44-1-16-24 ●	A
		9.5 (.375)	19.1 (.750)	44-1-17-0 ●	44-10-17-0 ●	44-1-17-24 ●	B
		19.1 (.750)	28.6 (1.125)	44-1-18-0 ●	44-10-18-0 ●	44-1-18-24 ●	C
工具头型	—	3.2 (.125)	9.5 (.375)	44-T-1 ●	—	—	A
		9.5 (.375)	19.1 (.750)	44-T-2 ●	—	—	B
		19.1 (.750)	28.6 (1.125)	44-T-3 ●	—	—	C
带钥匙锁*	1.07 (.042) to 2.36 (.093)	3.2 (.125)	9.5 (.375)	—	—	44-99-222-71 ●	A
		9.5 (.375)	19.1 (.750)	—	—	44-99-222-72 ●	B
		19.1 (.750)	28.6 (1.125)	—	—	44-99-222-73 ●	C

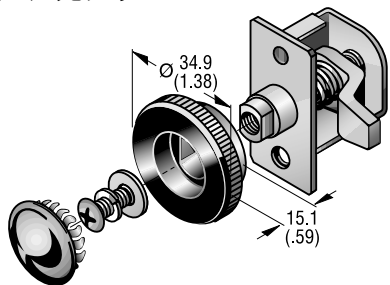
锁舌式样  
及位置



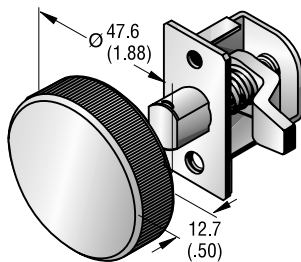
\* (门锁与门匙相配，并备有不同钥匙号码。详情请联络Southco。)

## 头型:

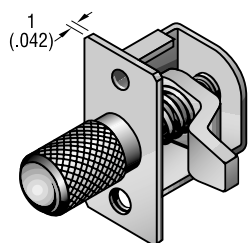
### 黑色尼龙把手



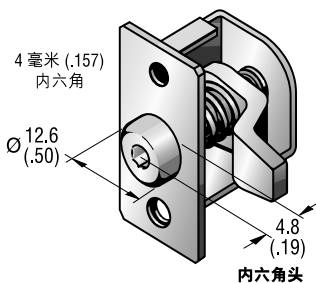
### 低平黑色把手



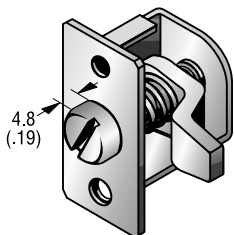
### 滚花头



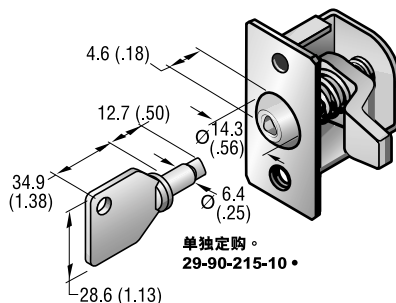
### 内六角头



### 一字埋入型

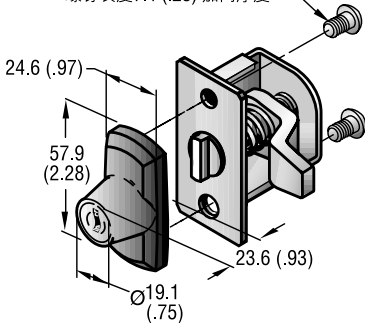


### 工具头型



### 带钥匙锁

两个10-24 机械螺钉(未提供)  
螺钉长度7.1 (.28) 加门厚度



## 材料及表面处理

锁舌, 套筒及固定垫片: 1010钢, 镀锌镀铬加保护层或304不锈钢, 钝化。

衬套及螺钉: 12L14钢, 镀锌镀铬加保护层或303不锈钢, 钝化。

弹簧及锥形弹簧: 302不锈钢, 钝化。

黑色把手型:

把手: 尼龙, 黑色。

内六角型:

螺钉: 12L14钢, 镀锌, 镀铬加保护层。

遮盖板型:

板: 1010钢, 磷化处理浸泡加黑色粉末喷涂。

螺柱: 10B21钢, 磷化处理浸泡。

螺母: 钢, 达克罗<sup>†</sup>。

锁紧垫圈: 弹簧钢, 达克罗<sup>†</sup>。

钥匙锁定型:

锁套: 锌合金压铸, 黑色粉末喷涂。

钥匙锁芯: 锌合金压铸, 黑色粉末喷涂配合锁套。

钥匙: 黄铜, 镀镍。

<sup>†</sup>Metal Coatings International, Inc. 的注册商标。

## 产品强度

(为帮助您选购产品, 我们会附上样品给您参考!)

最大工作载荷: 490 N (110 lbs.)

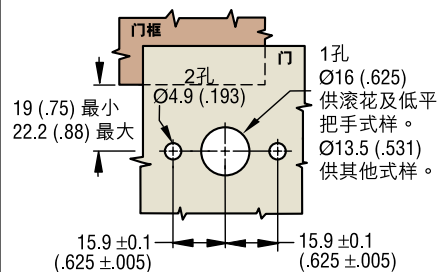
平均极限载荷: 1070 N (240 lbs.)

工作温度范围:

-20 °C (0 °F) 至 80 °C (180 °F)

燃烧等级 (把手): UL 94-HB

## 安装准备

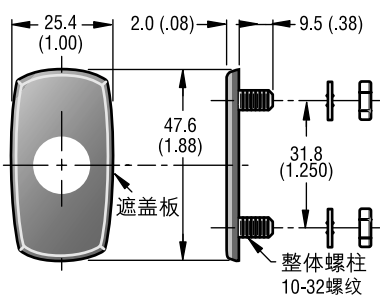


## 安装

1. 准备门。
2. 将把手通过中间孔, 并用两个铆钉或螺钉上紧。

毫米 (英寸)  
毫米  
(英寸)  
尺寸只供参考

## 遮盖板



## 遮盖板零件号 44-30-101-10 •

### 安装遮盖板

注意: 除钥匙锁型外, 遮盖板适用于所有中型可调间距门锁。

附带两个螺母及锁紧垫圈。

推荐固定螺母的最大拧紧力矩为2.8

N•m (25in.-lbs)