

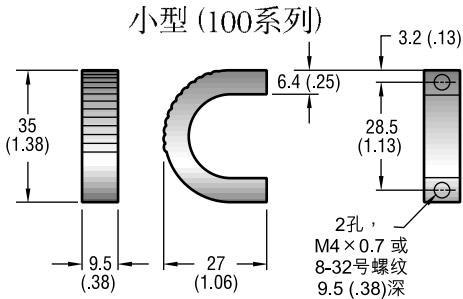
Southco® 手柄及拉手

- 重量轻
- 容易安装
- 四种尺寸/款式



材料及表面处理

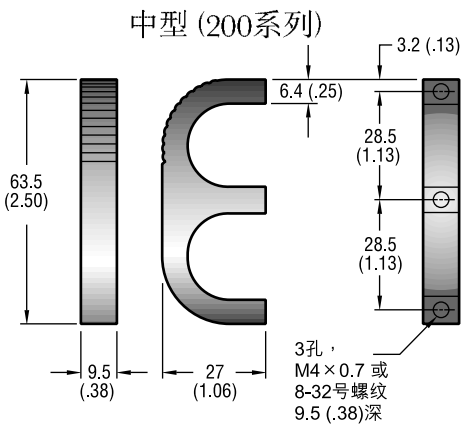
6063铝，黑色或透明阳极氧化处理。



小型 (100系列)

螺纹系列	零件号 (每包至少包装1000件， 销售数量为1000件的倍数)†。	
	黑色 阳极氧化	透明 阳极氧化
英制	B4-10-103-15-3 •	B4-10-103-11-3 •
公制	B4-50-103-15-3 •	B4-50-103-11-3 •

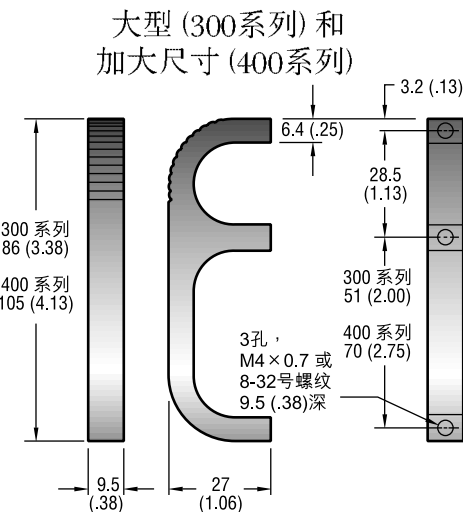
† 对于单个包装，去掉最后的数字。
例如：B4-10-103-11。



中型 (200系列)

螺纹系列	零件号 (每包至少包装400件， 销售数量为400件的倍数)†。	
	黑色 阳极氧化	透明 阳极氧化
英制	B4-10-203-15-3 •	B4-10-203-11-3 •
公制	B4-50-203-15-3 •	B4-50-203-11-3 •

† 对于单个包装，去掉最后的数字。
例如：B4-10-103-11。



大型 (300系列) 和
加大尺寸 (400系列)

螺纹系列	零件号 (每包至少包装250件， 销售数量为250件的倍数)†。	
	黑色 阳极氧化	透明 阳极氧化

300 系列

英制	B4-10-303-15-3 •	B4-10-303-11-3 •
公制	B4-50-303-15-3 •	B4-50-303-11-3 •

螺纹系列	零件号 (每包至少包装300件， 销售数量为300件的倍数)†。	
	黑色 阳极氧化	透明 阳极氧化

400 系列

英制	B4-10-403-15-3 •	B4-10-403-11-3 •
公制	B4-50-403-15-3 •	B4-50-403-11-3 •

† 对于单个包装，去掉最后的数字。
例如：B4-10-103-11。

安装

螺钉长度 = 门板厚度 + 9.5 (.38)。

用8-32号或M4 x 0.7螺钉 (未提供) 固定。

注意：需要时，可以不要中央螺钉 (200, 300和400系列)。

产品强度

(为帮助您选购产品，我们会附上样品给您参考！)

最大工作载荷：

5560N (1250 lbs.)

平均极限荷载：9340 N

(2100 lbs.)

固定螺钉的推荐最大拧紧力矩为：

2.3 N•m (20 in.-lbs.)

毫米 (英寸)
毫米
(英寸)
尺寸只供参考