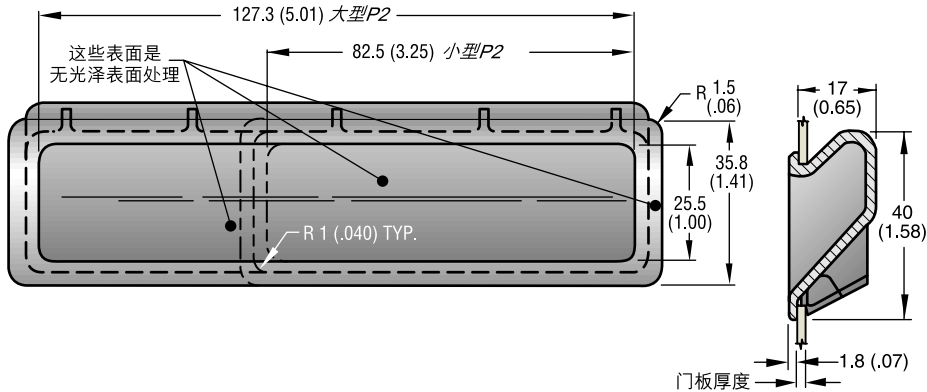
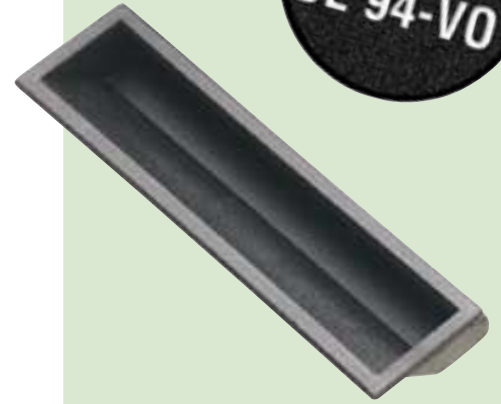


Southco® 手柄及拉手

新版本
UL 94-V0

手匣拉手系列、埋入式拉手(卡入式)

- 可提供UL 94-V0
- 用于提起或拉开
- 提起载荷直接传递到门板边缘上
- 单孔，卡入式安装
- 两种尺寸



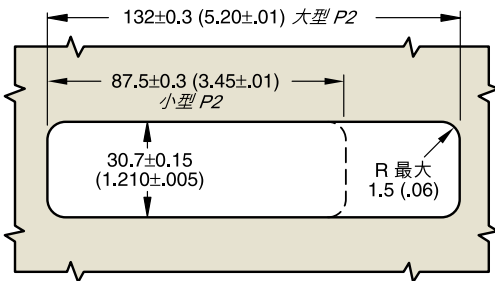
材料及表面处理

ABS，低光泽黑色。

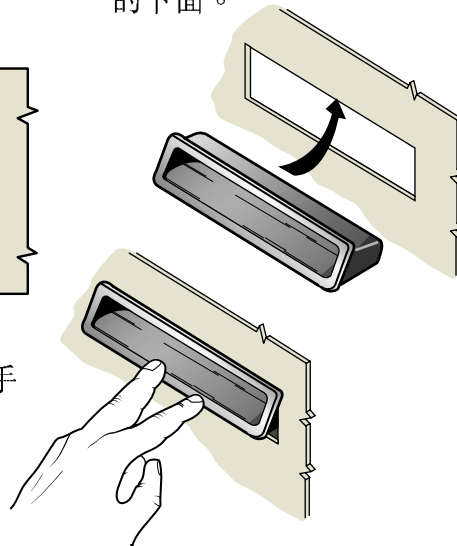
安装

1. 按图准备长方形安装孔。

2. 将开口边缘贴到拉手边缘的下面。



3. 紧紧卡入拉手的另一边。

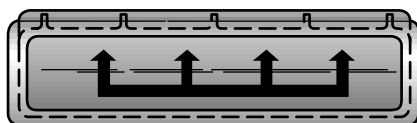


产品强度

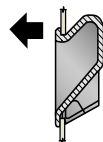
(为帮助您选购产品，我们会附上样品给您参考！)

(用力方向如图)

* 基于在1.2毫米 (.048) 钢门板上的安装。
最大载荷受门板强度的限制。



最大工作载荷* = 1800 N (400 lbs.)
平均极限载荷* = 5300 N (1200 lbs.)



最大工作载荷* = 450 N (100 lbs.)
平均极限载荷* = 650 N (150 lbs.)

UL 94-V0

"S" "Y" " " "		"Ø" "O" "p" "«	
/j««	/p««	± /p	± /j
P2-51-1 •	P2-41-1 •	1 (.040)	1.4 (.055)
P2-52-1 •	P2-42-1 •	1.4 (.055)	1.8 (.070)
P2-53-1 •	P2-43-1 •	1.8 (.070)	2.1 (.085)
P2-54-1 •	P2-44-1 •	2.1 (.085)	2.5 (.100)

UL 94-HB

零件号		门板厚度	
大型	小型	最小	最大
P2-51 •	P2-41 •	1 (.040)	1.4 (.055)
P2-52 •	P2-42 •	1.4 (.055)	1.8 (.070)
P2-53 •	P2-43 •	1.8 (.070)	2.1 (.085)
P2-54 •	P2-44 •	2.1 (.085)	2.5 (.100)

拉手大量包装运输。

燃烧等级：

UL 94 - V0或UL 94 - HB

工作温度范围：

-50 °C (-60 °F) 至60 °C (140 °F)

毫米 (英寸)
毫米
(英寸)
尺寸只供参考