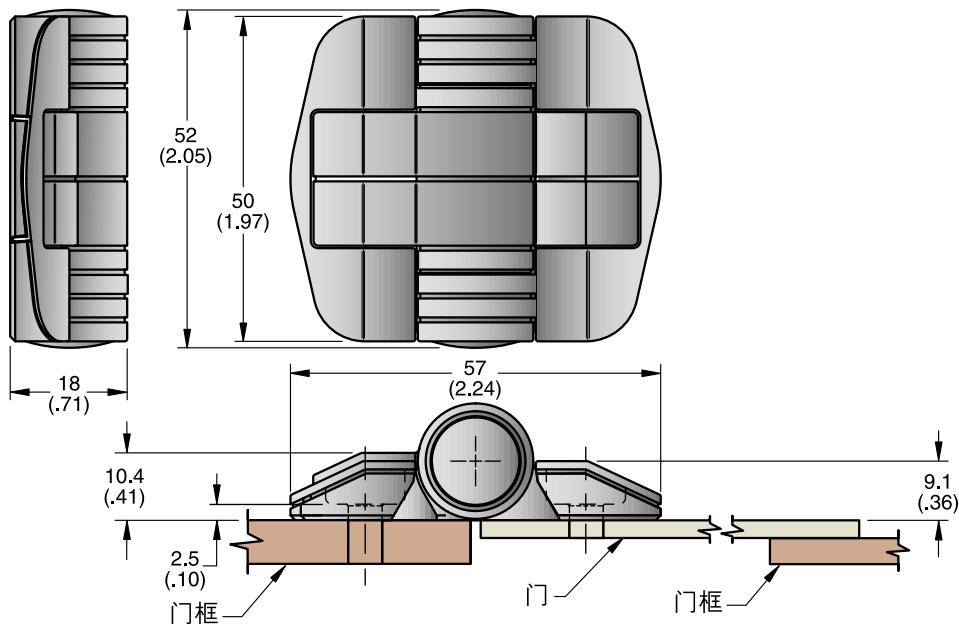


Southco® 铰链

定位式铰链

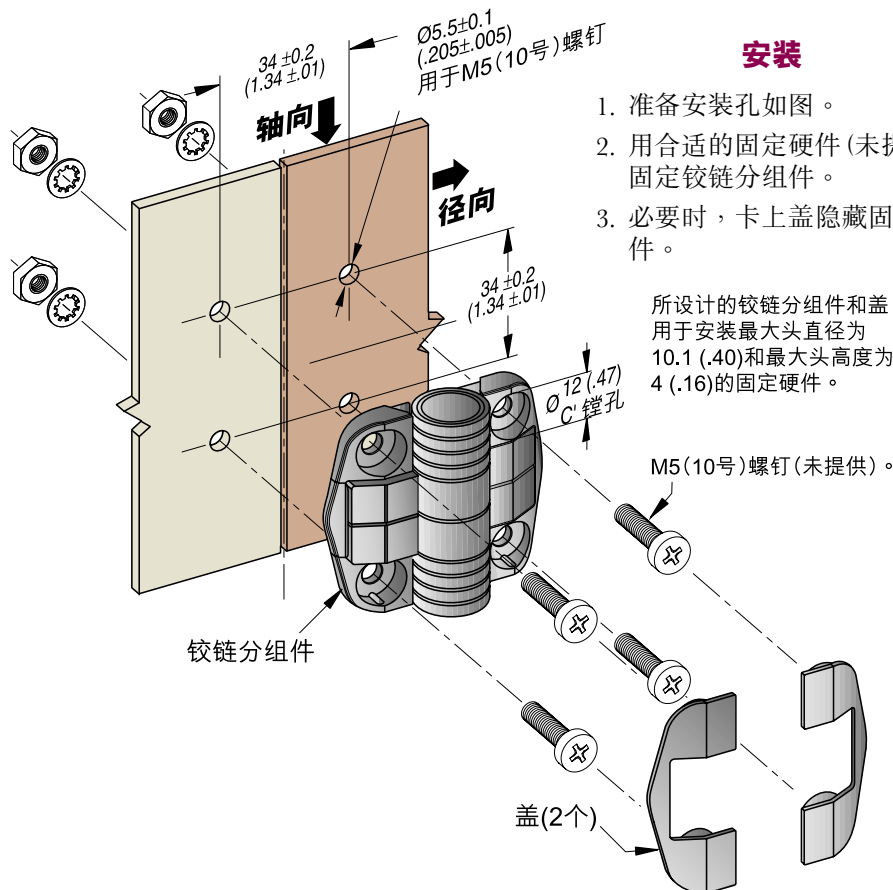
- 使门保持打开，不需要附加机械支持
- 三种定位力矩使门保持在80度、115度或150度的位置
- 所有款式的铰链都可以进一步打开到180度
- 提供自由摆动型
- 安装可靠，卡上盖隐藏固定硬件



安装

1. 准备安装孔如图。
2. 用合适的固定硬件(未提供)固定铰链分组件。
3. 必要时，卡上盖隐藏固定硬件。

所设计的铰链分组件和盖用于安装最大头直径为10.1 (.40)和最大头高度为4 (.16)的固定硬件。



材料及表面处理

外部部件

铰链叶片，固定拉手，端盖及盖：
乙缩醛，黑色。

燃烧等级：UL 94 - HB。

内部部件

弹簧：302不锈钢，本色。

止动球：铬钢，镀锌，镀铬加保护层。

止动轴：1065硬化钢，镀锌，镀铬加保护层，或304不锈钢钝化。

零件号		定位力矩 N•m (in. lbs.)	止动 打开角度
不锈钢 止动轴	硬化钢 止动轴		
C6-21 •	C6-1 •	0.7 (6)	
C6-22 •	C6-2 •	1.1 (10)	
C6-23 •	C6-3 •	1.7 (15)	
C6-24 •	C6-4 •	0.7 (6)	
C6-25 •	C6-5 •	1.1 (10)	
C6-26 •	C6-6 •	1.7 (15)	
C6-27 •	C6-7 •	0.7 (6)	
C6-28 •	C6-8 •	1.1 (10)	
C6-29 •	C6-9 •	1.7 (15)	
C6-20 •	C6-0 •	—	

注意：图中所表示的零件号包括一个分组件和两个盖，分开运输，大量包装。

产品强度

(为帮助您选购产品，我们会附上样品给您参考！)

径向：

最大工作载荷：450 N (100 lbs.)
平均极限载荷：2600 N (575 lbs.)

轴向：

最大工作载荷：450 N (100 lbs.)
平均极限载荷：1800 N (400 lbs.)
使用寿命：(不锈钢) 可达到5,000次
(钢) 可达到20,000次

工作温度范围：

-40 °C (-40 °F) 至 80 °C (180 °F)

毫米 (英寸)

毫米

(英寸)

尺寸只供参考