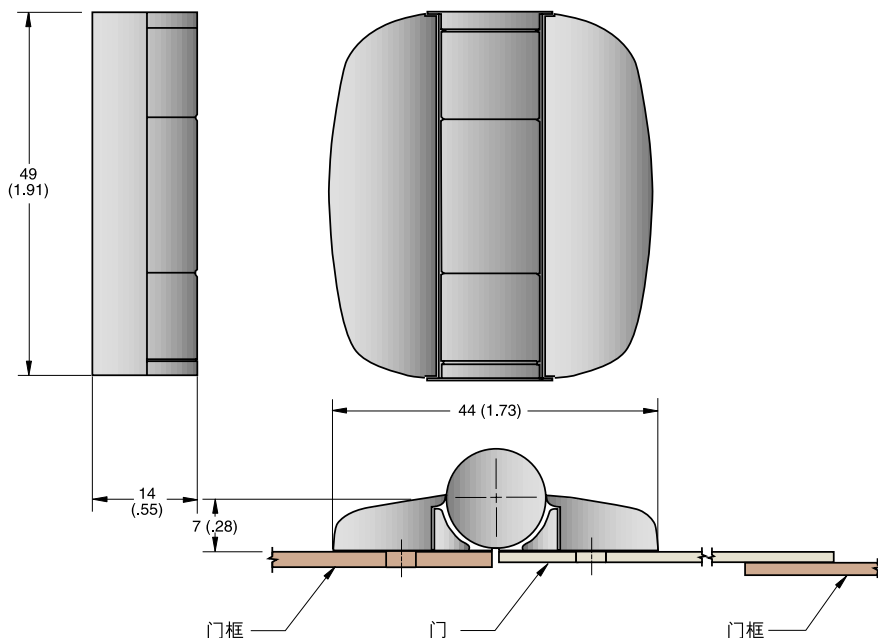


Southco® 铰链

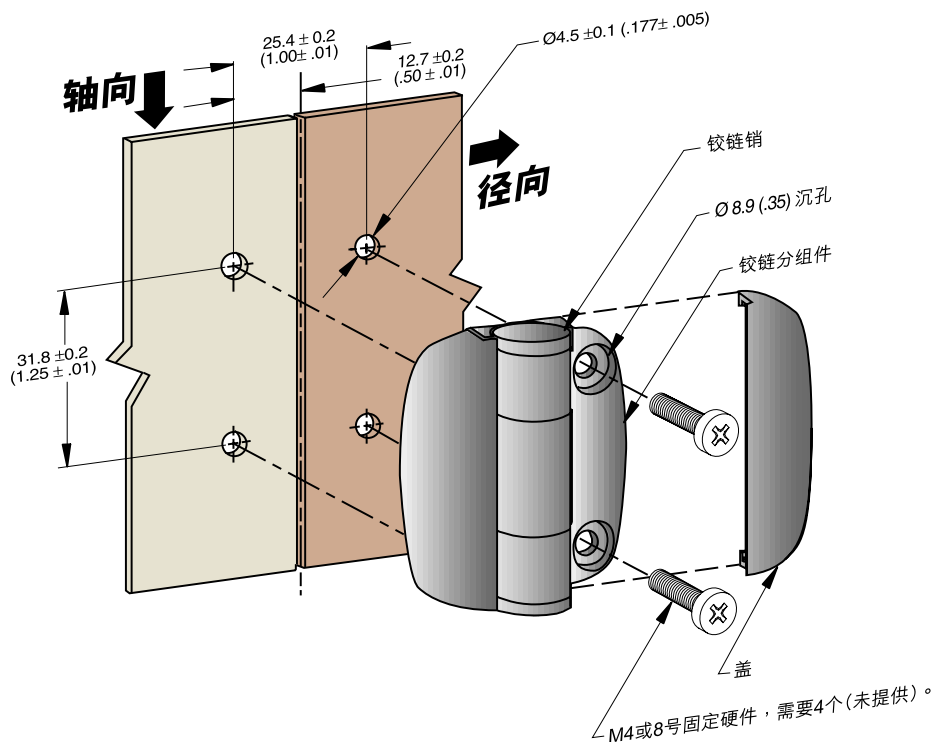
强定位式铰链

- 使门保持打开位置，不需要附加机械支撑
- 止动装置保持门在关闭、120度和170度打开位置
- 可以提供自由摇摆型
- 卡上盖隐藏固定硬件



安装

1. 准备安装孔如图。
 2. 用合适的固定硬件 (未提供) 固定铰链分组件。推荐的最大拧紧力矩为 2.2 N•m (20 in•lbs.)。
 3. 卡上盖隐藏固定硬件。
- 所设计的铰链分组件和盖子用于安装 M4或8号平头固定硬件 (未提供)。



材料及表面处理

叶片及盖：尼龙，黑色。
 铰链销及铰链销插入件：乙缩醛，黑色。
 弹簧：氨基甲酸乙酯橡胶，黑色。
 燃烧等级：UL 94 - HB。
 工作温度范围：-20 °C (0 °F) 至 80 °C (180 °F)

零件号	止动开启角度
G6-5-1 •	170° 120°
G6-0-1 •	自由摆动 (无止定)

产品强度

(为帮助您选购产品，我们会附上样品给您参考！)

径向：
 最大工作载荷：130 N (30 lbs.)
 平均极限载荷：970 N (220 lbs.)

轴向：
 最大工作载荷：130 N (30 lbs.)
 平均极限载荷：1450 N (325 lbs.)

使用寿命：10,000次。

定位力矩：1.1 N•m (10 in•lbs.)

毫米 (英寸)
 毫米
 (英寸)
 尺寸仅供参考