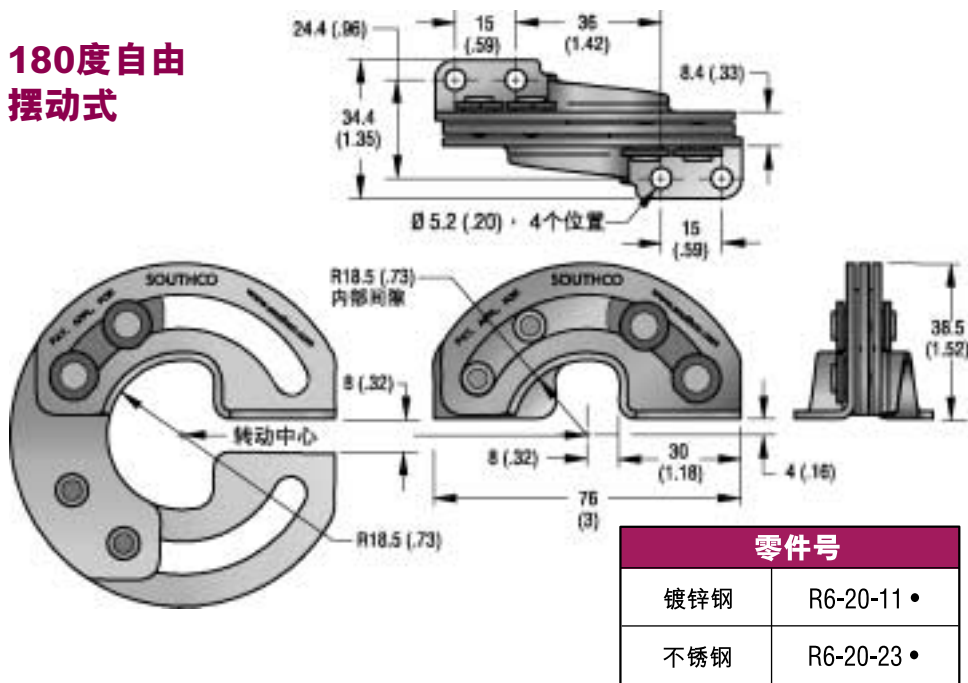


# Southco® 铰链

## 隐藏式，固定安装型

- 3种款式用于多种用途
- 固定门板式用于水平门及盖
- 提供防腐材料

## 180度自由摆动式



### 材料及表面处理

有关信息，请参阅294页。

### 产品强度

(帮助您选购产品，我们会附上样品给您参考！)

#### 镀锌钢

最大径向工作载荷：485 N (109 lbs.)  
 平均径向极限载荷：710 N (160 lbs.)  
 最大轴向工作载荷：100 N (23 lbs.)  
 平均轴向极限载荷：295 N (66 lbs.)

#### 不锈钢

最大径向工作载荷：505 N (114 lbs.)  
 平均径向极限载荷：1085 N (244 lbs.)  
 最大轴向工作载荷：165 N (37 lbs.)  
 平均轴向极限载荷：345 N (78 lbs.)

#### 工作温度范围：

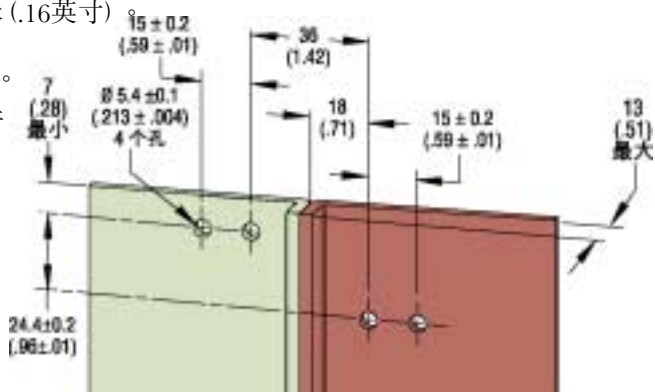
-40 °C (-40 °F) 至 85 °C (185 °F)

### 180度自由摆动式安装准备

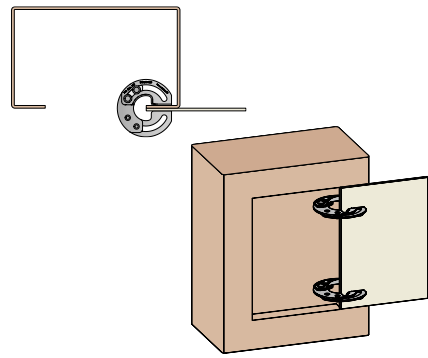
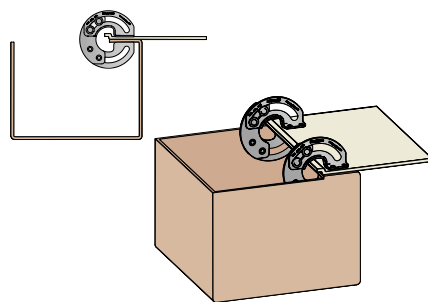
最大门板厚度为4毫米 (.16英寸)

1. 准备门和门框如图。
2. 使用M5或10号硬件或焊接安装。

(未提供固定硬件)

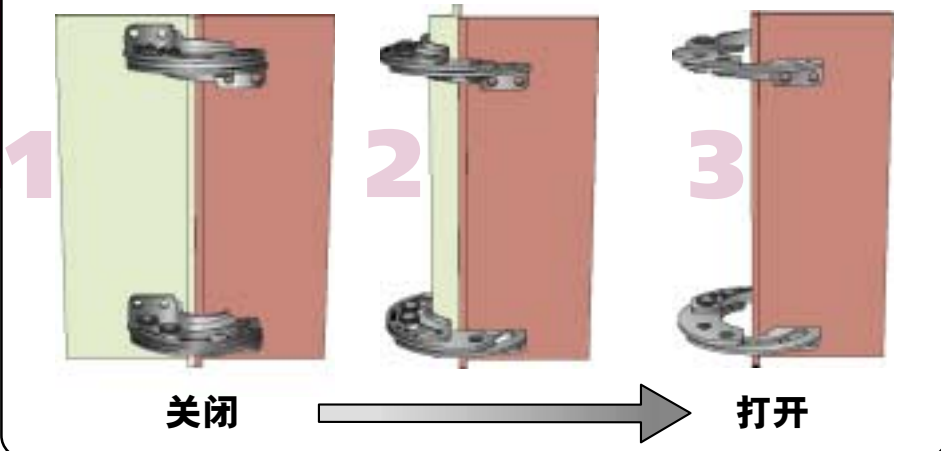


### 应用例子



毫米 (英寸)  
 毫米 (英寸)  
 尺寸仅供参考

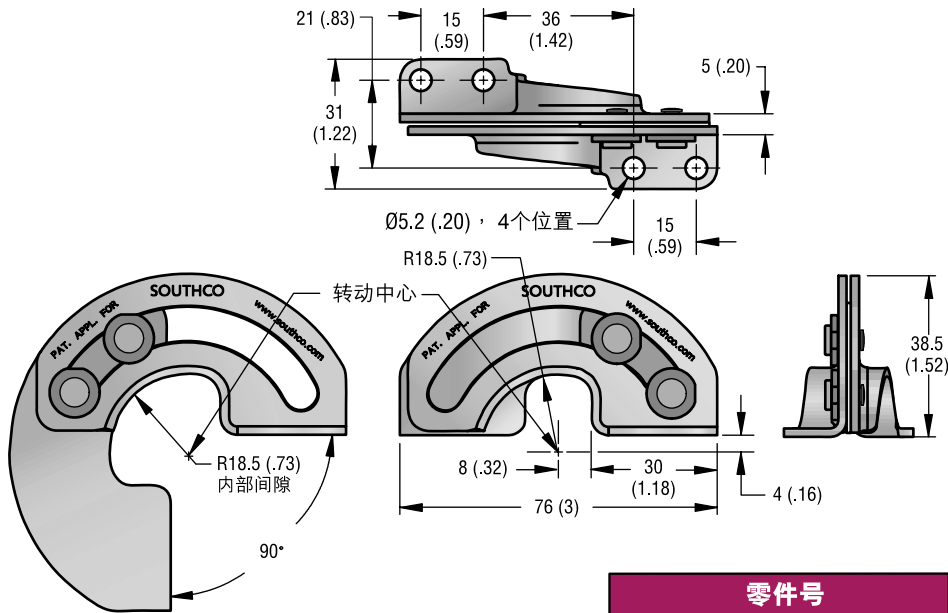
### 工作原理



关闭

打开

## 90度自由摆动式



零件号	
镀锌钢	R6-21-11 •
不锈钢	R6-21-23 •

### 材料及表面处理

有关信息, 请参阅294页。

### 产品强度

(为帮助您选购产品, 我们会附上样品给您参考!)

#### 镀锌钢

最大径向工作载荷: 625 N (140 lbs.)  
 平均径向极限载荷: 2235 N (502 lbs.)  
 最大轴向工作载荷: 205 N (46 lbs.)  
 平均轴向极限载荷: 420 N (94 lbs.)

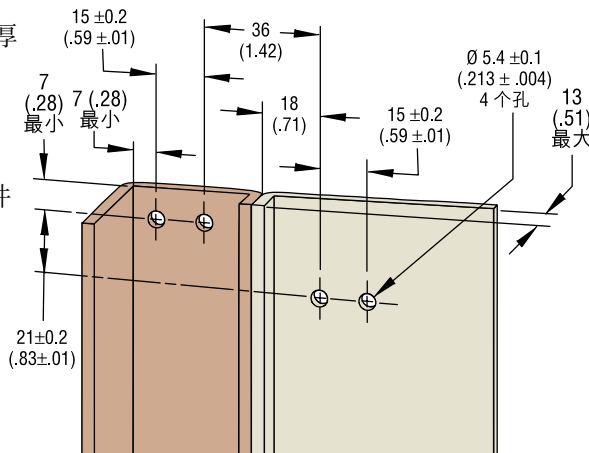
#### 不锈钢

最大径向工作载荷: 525 N (118 lbs.)  
 平均径向极限载荷: 3035 N (682 lbs.)  
 最大轴向工作载荷: 185N (42 lbs.)  
 平均轴向极限载荷: 475 N (107 lbs.)  
 工作温度范围:  
 -40 °C (-40 °F) 至 85 °C (185 °F)

### 90度自由摆动式和固定门板式的门板准备

超过4毫米(.16英吋)的门板厚度门和门框上需要一个45度的倒角。

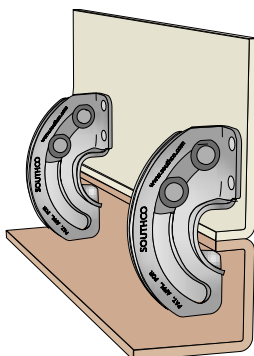
1. 准备门和门框如图。
2. 使用M5或10号的固定硬件或焊接安装。  
(未提供固定硬件)



### 工作

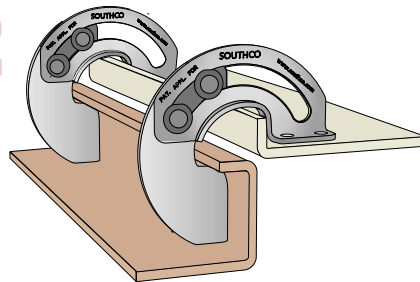
#### 关闭

1

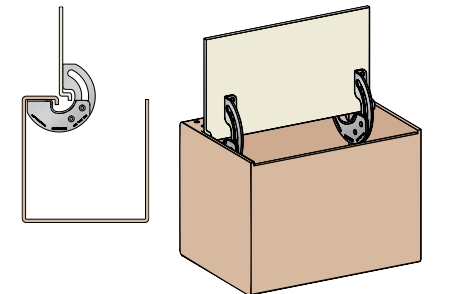
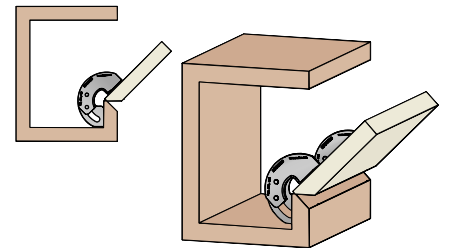


#### 打开

2



### 应用例子

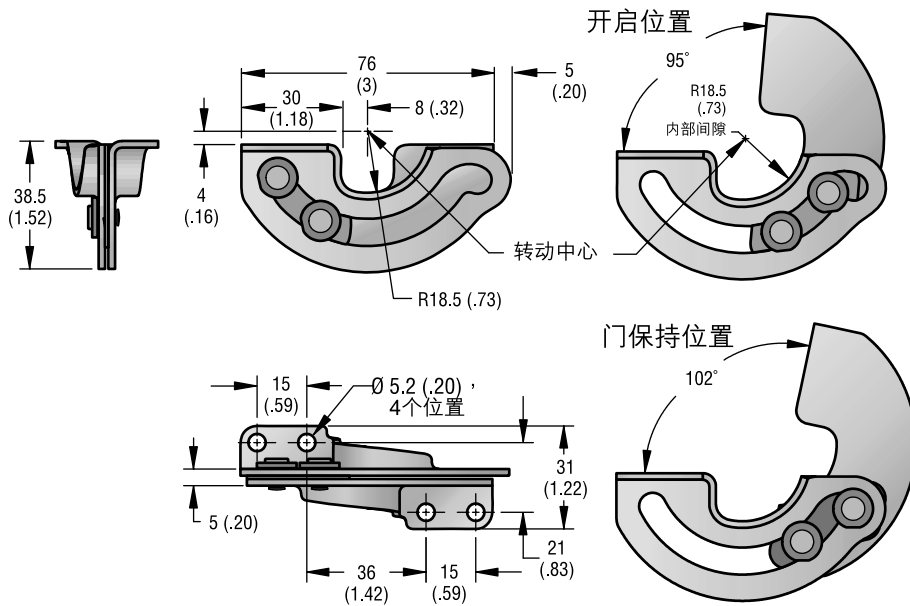


毫米 (英寸)  
 毫米 (英寸)  
 尺寸仅供参考

铰链  
 定位式

## 固定门板式

- 使门保持打开，不需要附加机械支持



### 材料及表面处理

用于所有款式 (180度、90度及固定门板式)，**转子叶片和定子叶片**：钢，镀锌或本色300系列不锈钢。

**铆钉**：本色300系列不锈钢。

**垫圈和衬套**：乙缩醛，黑色。

**燃烧等级**：UL 94-HB。

### 产品强度

(为帮助您选购产品，我们会附上样品给您参考！)

#### 镀锌钢

最大径向工作载荷：155 N (35 lbs.)\*

平均径向极限载荷：405 N (91 lbs.)\*

最大轴向工作载荷：200 N (45 lbs.)

平均轴向极限载荷：415 N (93 lbs.)

最大保持力矩：11.8 N•m (104 in. - lbs.)\*

#### 不锈钢材料

最大径向工作载荷：280 N (63 lbs.)\*

平均径向极限载荷：570 N (128 lbs.)\*

最大轴向工作载荷：305 N (69 lbs.)

平均轴向极限载荷：430 N (97 lbs.)

最大保持力矩：18.2 N•m

(161 in•lbs.)\*

\* (在保持位置作用在铰链上的载荷)

#### 工作温度范围：

-40 °C (-40 °F) 至 85 °C (185 °F)

毫米 (英寸)

毫米

(英寸)

尺寸只供参考

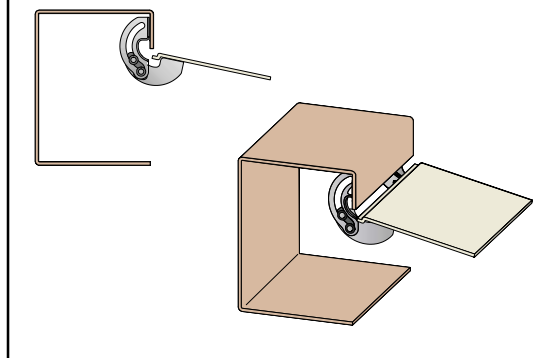
### 零件号

镀锌钢	R6-22-11 •
不锈钢	R6-22-23 •

### 安装准备

请参阅293页上90度自由摆动式门板的准备。超过4毫米 (.16英寸) 的门板厚度的门板厚度和门框上需要一个45度的倒角。

### 应用例子



### 工作原理

