

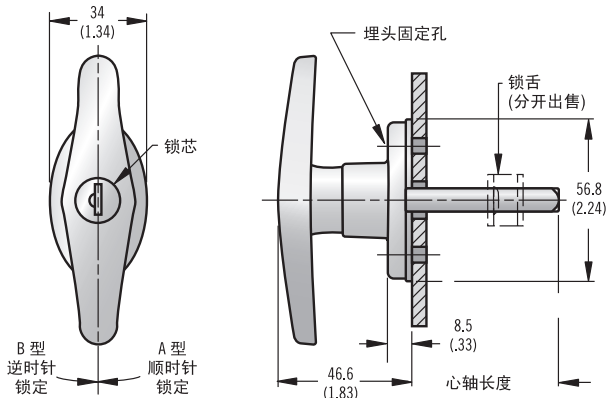
Southco® 92 转舌式门锁 可调间距

southco®

转舌式门锁

- 提供多种手柄款式
- 多种心轴长度
- 适合单一和多点锁定
- 左右手驱动

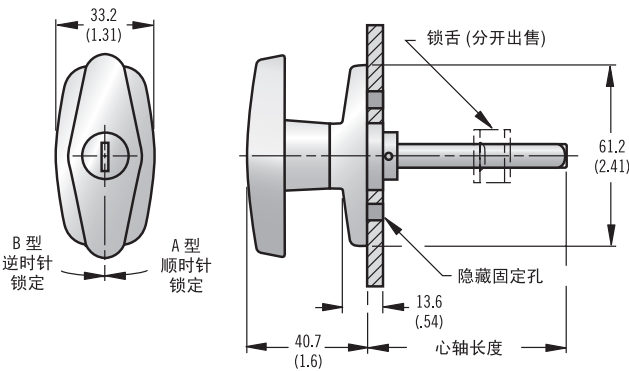
“T”形手柄组件



	心轴长度	带钥匙零件号*		不带钥匙零件号	
		A 型	B 型	A 型	B 型
铬	38.1 (1.5)	92-50-113-10	92-50-213-10	92-50-103-10	92-50-203-10
	50.8 (2.0)	92-50-114-10	92-50-214-10	92-50-104-10	92-50-204-10
	63.5 (2.5)	92-50-115-10	92-50-215-10	92-50-105-10	92-50-205-10
黑色	38.1 (1.5)	92-50-113-50	92-50-213-50	92-50-103-50	92-50-203-50
	50.8 (2.0)	92-50-114-50	92-50-214-50	92-50-104-50	92-50-204-50
	63.5 (2.5)	92-50-115-50	92-50-215-50	92-50-105-50	92-50-205-50

* 提供一串两把扁平式钥匙，门锁与代码 CH751 的钥匙相配。其他钥匙代码可供选购，详情请联系索斯科。

小巧的“T”形手柄组件



	心轴长度	带钥匙零件号*		不带钥匙零件号	
		A 型	B 型	A 型	B 型
铬	38.1 (1.5)	92-61-113-10	92-61-213-10	92-61-103-10	92-61-203-10
	50.8 (2.0)	92-61-114-10	92-61-214-10	92-61-104-10	92-61-204-10
	63.5 (2.5)	92-61-115-10	92-61-215-10	92-61-105-10	92-61-205-10
黑色	38.1 (1.5)	92-61-113-50	92-61-213-50	92-61-103-50	92-61-203-50
	50.8 (2.0)	92-61-114-50	92-61-214-50	92-61-104-50	92-61-204-50
	63.5 (2.5)	92-61-115-50	92-61-215-50	92-61-105-50	92-61-205-50

* 提供一串两把扁平式钥匙，门锁与代码 CH751 的钥匙相配。其他钥匙代码可供选购，详情请联系索斯科。



材料及表面处理

手柄和锁体: 锌合金压铸, 镀铬, 或黑色粉末处理

心轴和止动盘: 低碳钢, 镀镍

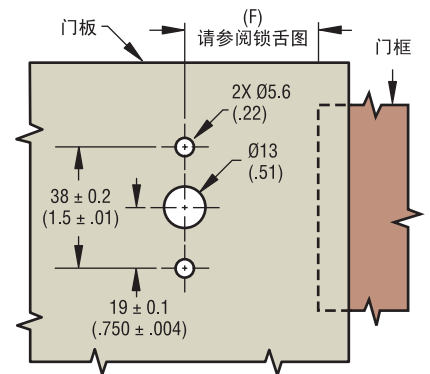
卷销钉、固定夹和波形垫圈: 弹簧钢, 镀镍

锁滑片: 锌合金压铸, 铬酸盐钝化浸泡

垫圈: 黄铜

门板准备

“T”形手柄组件



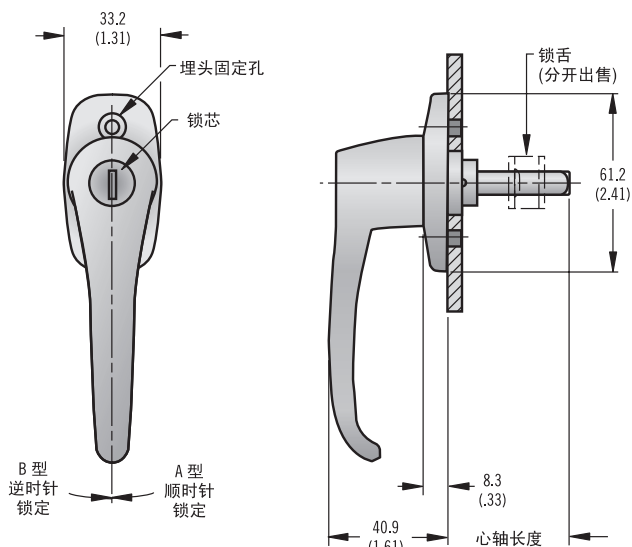
毫米 (英寸)
没有公差尺寸仅供参考

Southco® 92 转舌式门锁 可调间距

southco®

转舌式门锁

“L”形手柄组件



材料及表面处理

手柄和锁套: 锌合金压铸, 镀铬或黑色粉末处理

心轴和止动盘: 低碳钢, 镀镍

卷销、固定夹和波形垫圈: 弹簧钢, 镀镍

锁滑块: 锌合金压铸, 铬酸盐钝化

垫圈: 黄铜

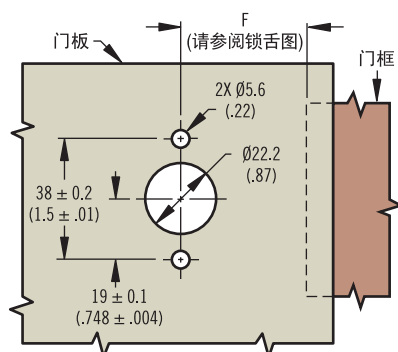
	心轴长度	带钥匙零件号*		不带钥匙零件号	
		A 型	B 型	A 型	B 型
铬	38.1 (1.5)	92-70-113-10	92-70-213-10	92-70-103-10	92-70-203-10
	50.8 (2.0)	92-70-114-10	92-70-214-10	92-70-104-10	92-70-204-10
	63.5 (2.5)	92-70-115-10	92-70-215-10	92-70-105-10	92-70-205-10
黑色	38.1 (1.5)	92-70-113-50	92-70-213-50	92-70-103-50	92-70-203-50
	50.8 (2.0)	92-70-114-50	92-70-214-50	92-70-104-50	92-70-204-50
	63.5 (2.5)	92-70-115-50	92-70-215-50	92-70-105-50	92-70-205-50

* 提供一串两把扁平式钥匙, 门锁与代码 CH751 的钥匙相配。其他钥匙代码可供选购, 详情请联系索斯科。

毫米 (英寸)
没有公差尺寸仅供参考

门板准备

紧凑的“T”形手柄和
“L”形手柄组件

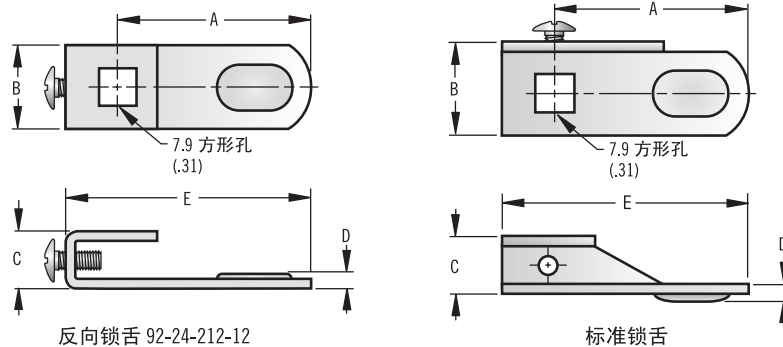


从门板前部用 M5 或 10 号螺钉安装门锁。

锁舌

材料及表面处理

低碳钢, 镀锌铬酸盐浸泡



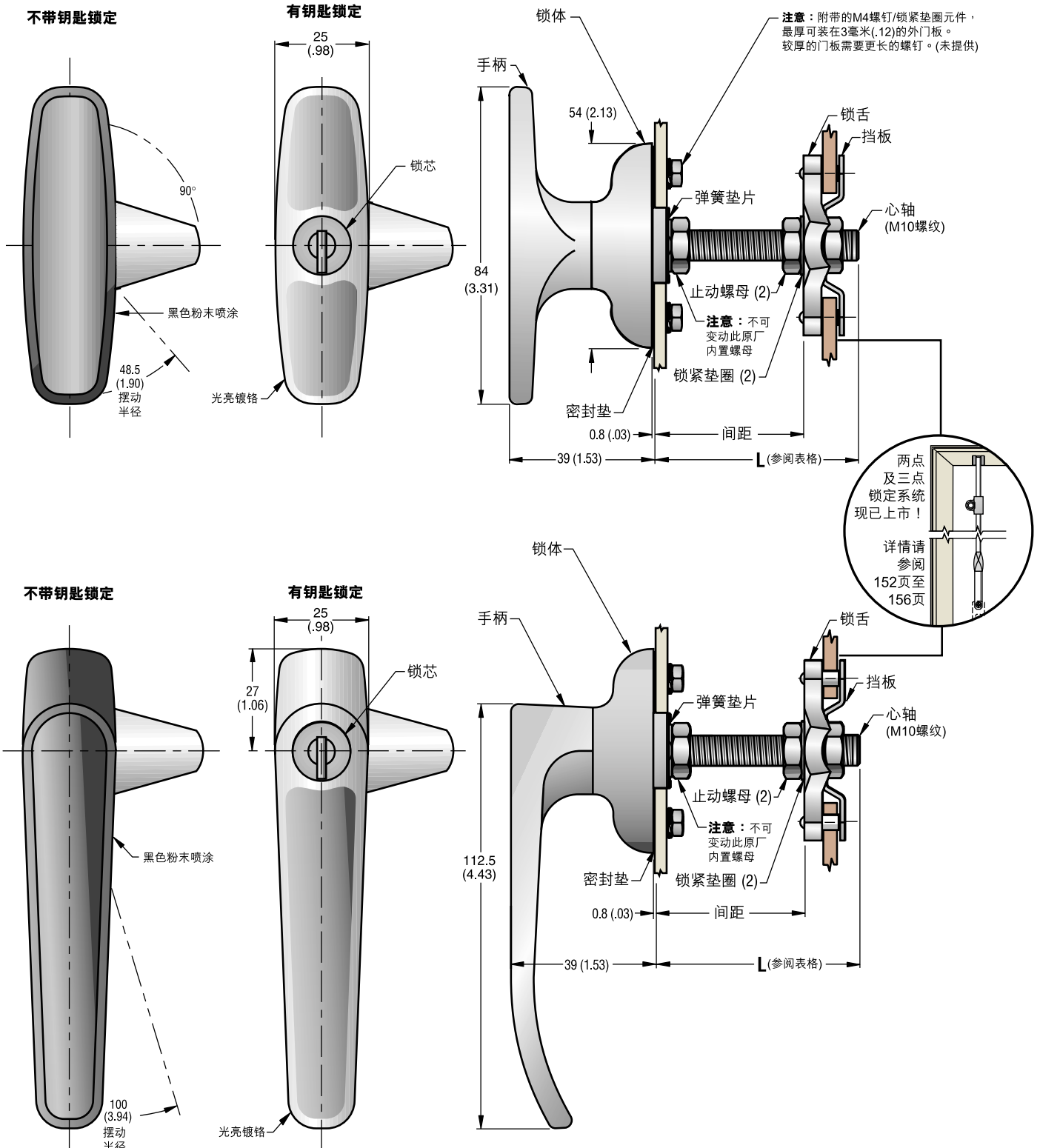
A	B	C	D	E	F 门框位置*	零件号
41.3 (1.63)	19 (.75)	10.9 (.43)	3.6 (.14)	50.8 (2.0)	28.6 (1.13)	92-24-202-12
50.8 (2.0)	19 (.75)	10.9 (.43)	3.6 (.14)	60.9 (2.4)	38.1 (1.50)	92-24-203-12
60.3 (2.38)	19 (.75)	10.9 (.43)	3.2 (.13)	69.9 (2.75)	47.6 (1.88)	92-24-204-12
41.3 (1.63)	15.9 (.63)	12.3 (.48)	3.6 (.14)	52.4 (2.05)	28.6 (1.13)	92-24-212-12

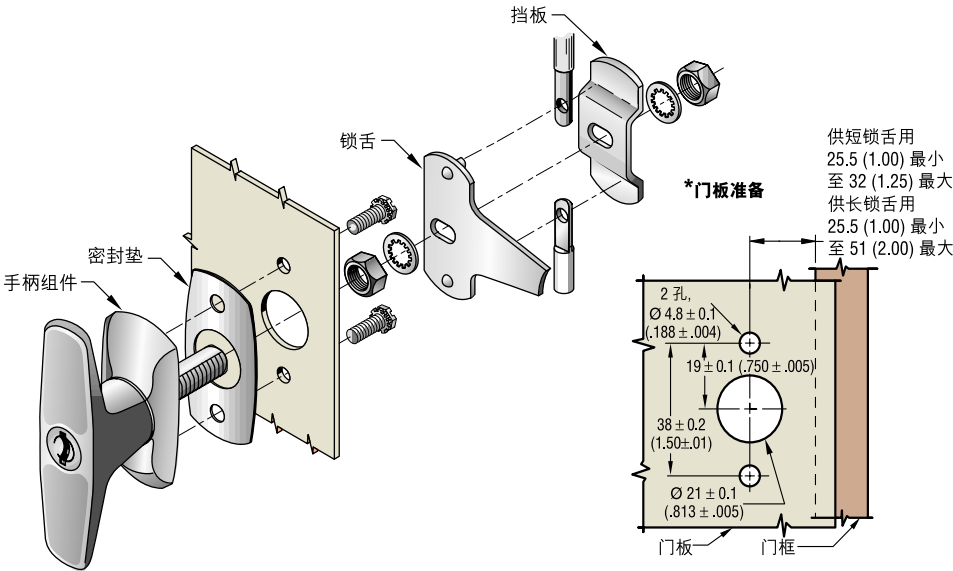
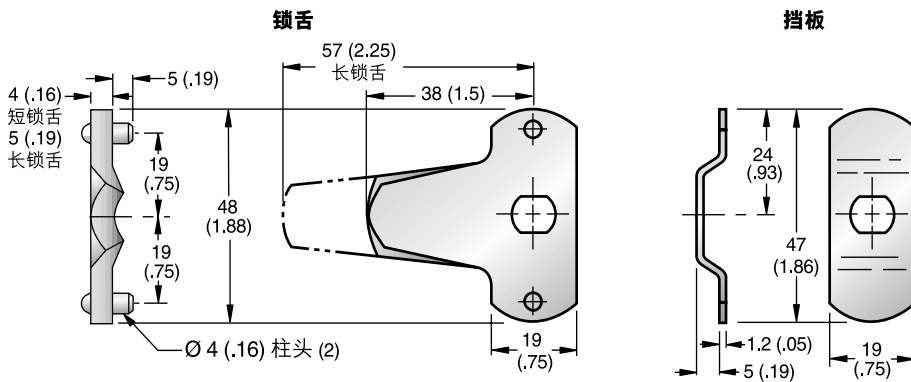
* 请参阅门板准备

Southco® 转舌式门锁

T及L型手柄

- 可维持在全开及关闭的位置
- 适用于单孔、两孔或三孔紧固 (请参阅152页至156页)
- 备有钥匙锁定/不带钥匙锁定，左手或右手操控选择
- 配备两个锁舌长度，适合不同门板/门框配置





材料及表面处理

手柄及锁体：锌合金压注，光亮镀铬或黑色粉末喷涂。
心轴，螺母，固定螺钉，挡板及锁舌：低碳钢，镀锌，铬酸盐加保护层。
锁紧垫圈：弹簧钢，镀锌，铬酸盐加保护层。
密封垫：SBR橡胶并混有纤维素，本色。
弹簧垫片：300系列不锈钢，钝化。
O形圈：Buna-N 橡胶，本色。
销钉：1008钢，镀锌加黄色铬酸盐浸泡。
锁滑块：锌合金压注，表面涂有化学保护膜。
锁芯：锌合金压注，光亮不锈钢碎屑或黑色粉末喷涂
钥匙：黄铜，镀镍面。
 门锁付运每包装一个。

手柄	式样	L	间距		组件零件号 (短锁舌) *	
			最小	最大	"A"类	"B"类

T 型手柄 光亮镀铬						
	有钥匙 锁定	32 (1.25)	16 (.63)	19 (.75)	92-21-111 •	92-22-111
		44.5 (1.75)	16 (.63)	32 (1.25)	92-21-121 •	92-22-121 •
		57.5 (2.25)	16 (.63)	44.5 (1.75)	92-21-131 •	92-22-131
	不带钥匙 锁定	32 (1.25)	16 (.63)	19 (.75)	92-11-111 •	92-12-111 •
		44.5 (1.75)	16 (.63)	32 (1.25)	92-11-121 •	92-12-121 •
		57.5 (2.25)	16 (.63)	44.5 (1.75)	92-11-131 •	92-12-131 •

T 型手柄 黑色粉末喷涂						
	有钥匙 锁定	32 (1.25)	16 (.63)	19 (.75)	92-21-511 •	92-22-511
		44.5 (1.75)	16 (.63)	32 (1.25)	92-21-521 •	92-22-521 •
		57.5 (2.25)	16 (.63)	44.5 (1.75)	92-21-531 •	92-22-531 •
	不带钥匙 锁定	32 (1.25)	16 (.63)	19 (.75)	92-11-511 •	92-12-511 •
		44.5 (1.75)	16 (.63)	32 (1.25)	92-11-521 •	92-12-521 •
		57.5 (2.25)	16 (.63)	44.5 (1.75)	92-11-531 •	92-12-531 •

L 型手柄 光亮镀铬						
	有钥匙 锁定	32 (1.25)	16 (.63)	19 (.75)	92-41-111 •	92-42-111
		44.5 (1.75)	16 (.63)	32 (1.25)	92-41-121 •	92-42-121 •
		57.5 (2.25)	16 (.63)	44.5 (1.75)	92-41-131 •	92-42-131 •
	不带钥匙 锁定	32 (1.25)	16 (.63)	19 (.75)	92-31-111 •	92-32-111
		44.5 (1.75)	16 (.63)	32 (1.25)	92-31-121 •	92-32-121 •
		57.5 (2.25)	16 (.63)	44.5 (1.75)	92-31-131 •	92-32-131 •

L 型手柄 黑色粉末喷涂						
	有钥匙 锁定	32 (1.25)	16 (.63)	19 (.75)	92-41-511 •	92-42-511 •
		44.5 (1.75)	16 (.63)	32 (1.25)	92-41-521 •	92-42-521 •
		57.5 (2.25)	16 (.63)	44.5 (1.75)	92-41-531 •	92-42-531 •
	不带钥匙 锁定	32 (1.25)	16 (.63)	19 (.75)	92-31-511 •	92-32-511 •
		44.5 (1.75)	16 (.63)	32 (1.25)	92-31-521 •	92-32-521 •
		57.5 (2.25)	16 (.63)	44.5 (1.75)	92-31-531 •	92-32-531 •

* 显示的是配备短锁舌的门锁零件号。如欲订购长锁舌的门锁，请将零件号最后的数位改为2。
 例如：92-21-112



安装

1. 准备门板。
2. 组装零部件，如图所示。
3. 移动锁舌至合适间距位置，并用两个扳手将止动螺母上紧。

注意：如欲三点锁定，请在上紧止动螺母前，安装拉杆。

产品强度

(为帮助您选购产品，我们会附上样品给您参考！)

最大工作载荷：
 短锁舌400 N (90 lbs.)
 长锁舌200 N (45 lbs.)
平均极限载荷：
 短锁舌1440 N (325 lbs.)
 长锁舌840 N (190 lbs.)

毫米 (英寸)
 毫米
 (英寸)
 尺寸仅供参考