

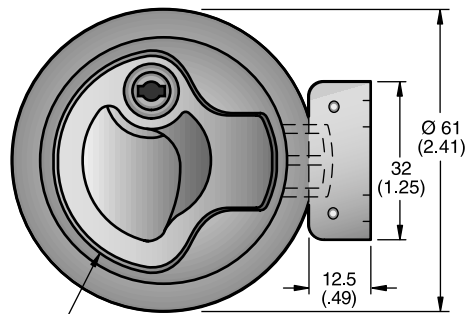
# Southco® 按压式门锁

## 埋入式拉手型

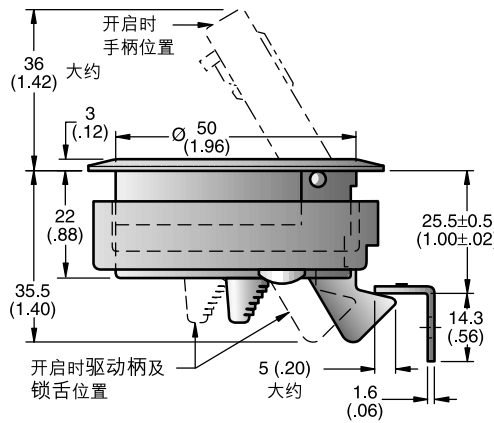
- 拉出开启
- 提供带钥匙锁型限制进入
- 防腐蚀材料
- 锁定或开启时内部驱动装置
- 单孔，圆孔安装

新产品

不锈钢  
材质

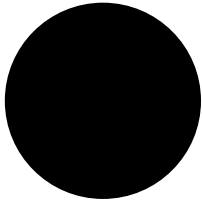


图示为带钥匙锁手柄  
另备不带钥匙锁型，请参阅以下。

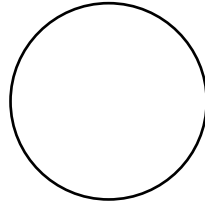


## 塑料颜色供选择

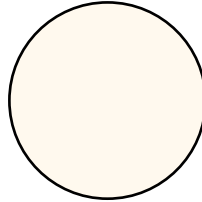
黑色



白色



灰棕色



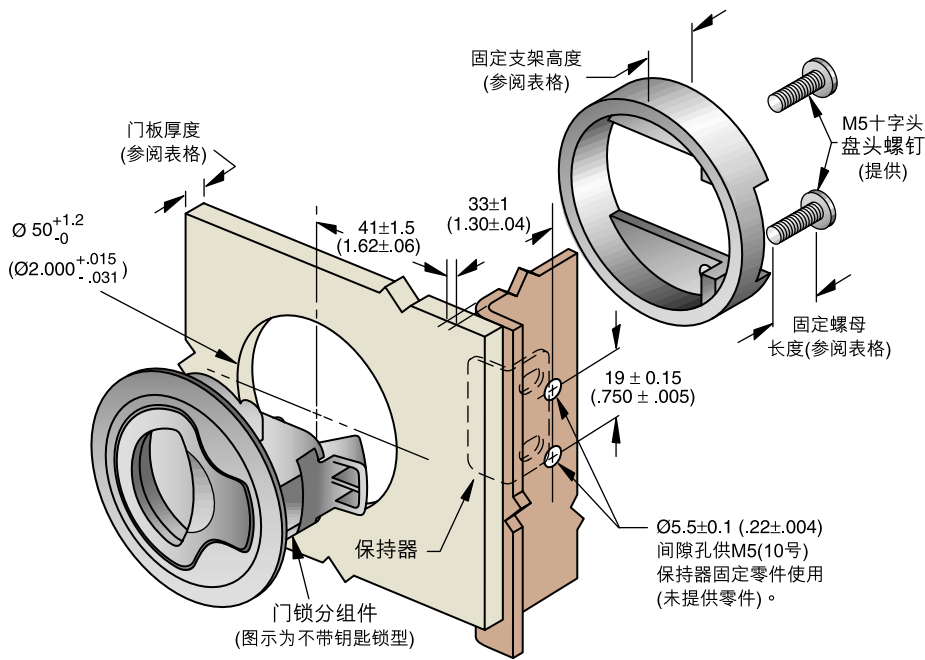
| 零件号      |        |          |          |          |        |          |          | 门板厚度      |           | 固定支架高度    | 固定螺钉长度   |
|----------|--------|----------|----------|----------|--------|----------|----------|-----------|-----------|-----------|----------|
| 不带钥匙锁型   |        |          |          | 带钥匙锁型**  |        |          |          | 最小        | 最大        |           |          |
| 不锈钢      | 黑色     | 白色       | 灰棕色      | 不锈钢      | 黑色     | 白色       | 灰棕色      |           |           |           |          |
| M1-61-8• | M1-61• | M1-61-1• | M1-61-7• | M1-41-8• | M1-41• | M1-41-1• | M1-41-7• | 2 (.075)* | 7 (.275)  | 14 (.55)  | 16 (.63) |
| M1-62-8• | M1-62• | M1-62-1• | M1-62-7• | M1-42-8• | M1-42• | M1-42-1• | M1-42-7• | 7 (.275)  | 12 (.475) | 14 (.55)  | 20 (.81) |
| M1-63-8• | M1-63• | M1-63-1• | M1-63-7• | M1-43-8• | M1-43• | M1-43-1• | M1-43-7• | 12 (.475) | 17 (.675) | 3.8 (.15) | 16 (.63) |
| M1-64-8• | M1-64• | M1-64-1• | M1-64-7• | M1-44-8• | M1-44• | M1-44-1• | M1-44-7• | 17 (.675) | 22 (.875) | 3.8 (.15) | 20 (.81) |

\* M1-X1,M1-X1-1,M1-X1-7及M1-X1-8可以固定在最小厚度1 (.040) 的门板上，但需要更短的固定螺钉（未提供）。

\*\* 每个门锁带两个钥匙。

外露按压式门锁

## 安装



## 产品强度

(为帮助您选购产品，我们会附上样品给您参考！)

保持器可承受的推荐最大工作载荷：

**聚碳酸酯：**270 N (60 lbs.)

**不锈钢：**835 N (187 lbs.)

**固定螺母的最大拧紧力矩：**2.8 N·m (25in.-lbs.)

**工作温度范围：**-18°C (0°F) 至60°C (140°F)

**燃烧等级：**UL 94-HB (聚碳酸酯)

## 工作原理

# 1



关门时，牢固的按压...

# 2



将门锁定。

# 3



开门时，简单地提起埋入手柄或滑入触发片便能开启门锁。

毫米 (英寸)

毫米 (英寸)

尺寸只供参考



## 材料及表面处理

### 塑料型

**锁壳、手柄及固定支架：**聚碳酸酯，黑色，白色或灰棕色。

**钥匙锁：**矿物填满尼龙，黑色。

**锁舌：**乙缩醛，黑色，白色或灰棕色。

**锁钉：**302不锈钢，钝化加黑色氧化物。

**钥匙、弹簧、保持器及螺钉：**300不锈钢系列，钝化。

### 不锈钢系列

**锁壳、手柄、锁舌、钥匙锁芯及固定支架：**CF-8M不锈钢 (等同普通压注的316SS)，电镀抛光。

**钥匙锁芯O形环：**Buna-N。

**钥匙锁芯固定环：**PH 15-7MO不锈钢。

**锁钉：**302不锈钢，钝化加黑色氧化物。

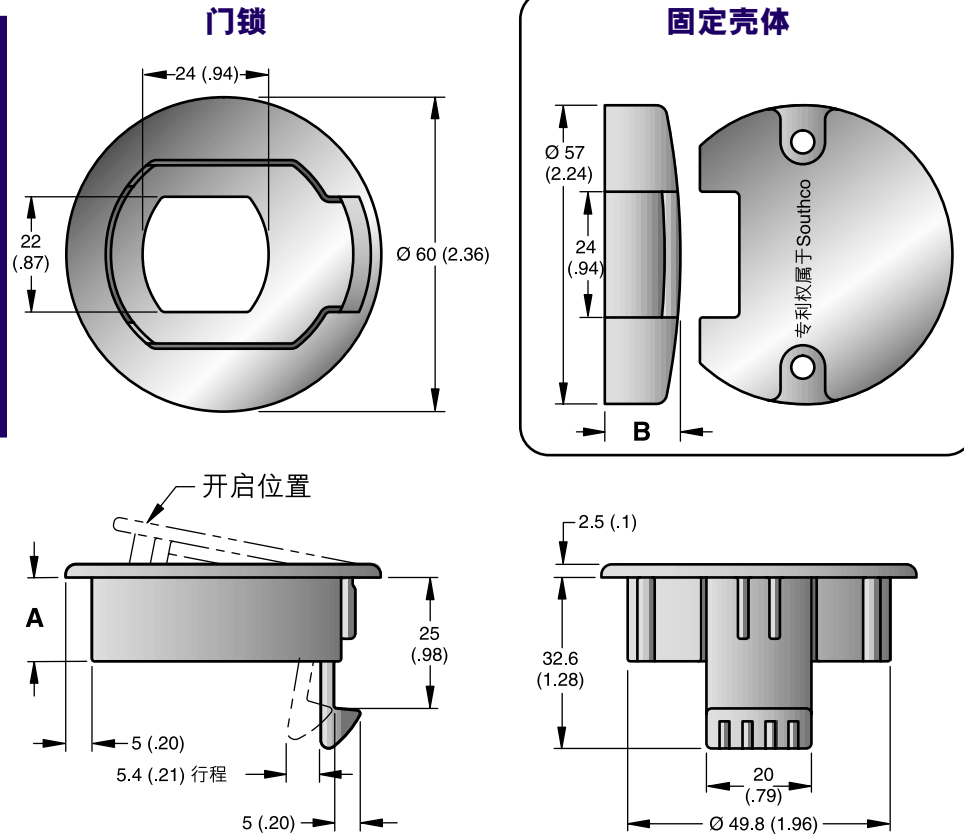
**钥匙、弹簧、保持器及螺钉：**300不锈钢系列，钝化。

# Southco® 按压式门锁

## 简单埋入型

- 拉出开启
- 十分低平
- 防腐蚀材料
- 单孔，圆孔安装

外露按压式门锁

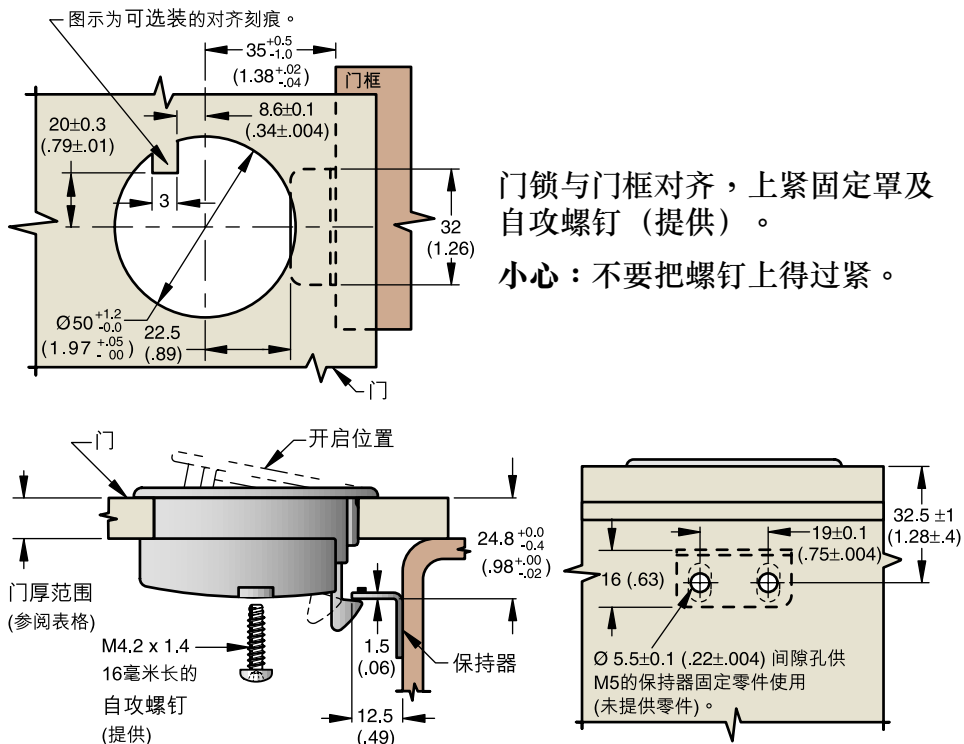


提起手柄开启...



按压门锁定。

## 门板准备



门锁与门框对齐，上紧固定罩及自攻螺钉（提供）。

小心：不要把螺钉上得过紧。

| 门厚度范围               | A        | B          | 零件号     |
|---------------------|----------|------------|---------|
| 1 (.04) - 7 (.28)   | 16 (.63) | 20.4 (.80) | M1-81 • |
| 7 (.28) - 13 (.51)  | 16 (.63) | 14.3 (.57) | M1-82 • |
| 13 (.51) - 19 (.75) | 22 (.87) | 14.3 (.57) | M1-83 • |

## 材料及表面处理

门锁及固定壳体：乙缩醛，黑色。  
保持器：304不锈钢，钝化。  
螺钉：302不锈钢钝化。  
最小锁舌接触高度：3.0 (.12)

## 产品强度

(为帮助您选购产品，我们会附上样品给您参考！)

最大工作载荷：135 N (30 lbs.)  
平均极限载荷：175 N (39 lbs.)  
固定螺钉的最大拧紧力矩：0.5至0.8 N•m (4.4至7.1 in-lbs.)

燃烧等级：UL 94-HB  
工作温度范围：  
-40°C (-40°F) 至 80°C (176°F)

毫米 (英寸)  
毫米 (英寸)  
尺寸只供参考