

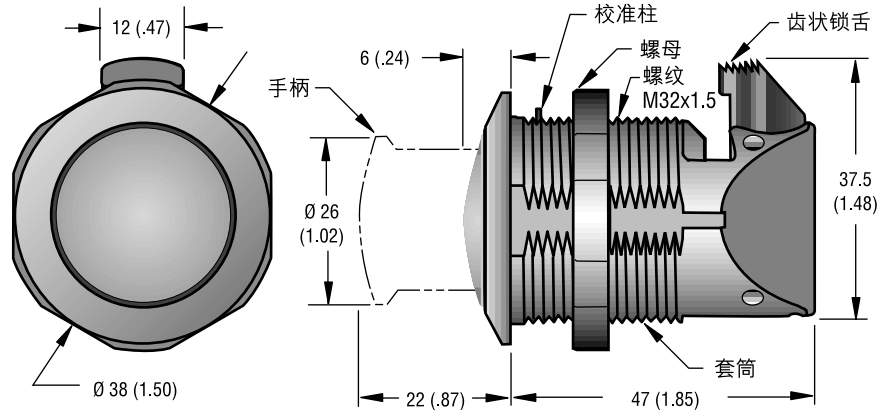
Southco® 按压式门锁

弹起手柄式设计

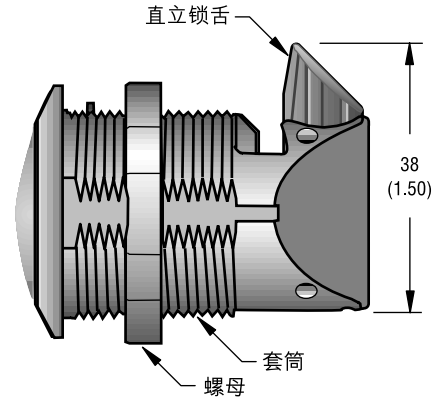
- 转动手柄开启，简单按压关闭
- 手柄埋入设计，轻按便能弹出
- 锁定安全可靠
- 防腐蚀及防紫外线
- 允许位置偏差
- 快速，圆孔安装

自动调节间距

- 适合三种平面的位置偏差



固定间距

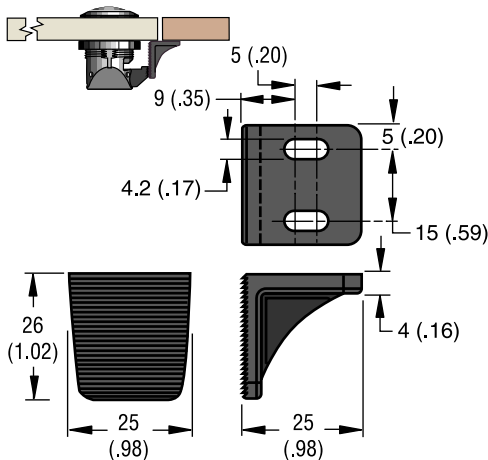


零件号		
表面处理 手柄/套筒	自动调节间距	
	埋入安装组件	表面安装组件
镀铬/镀铬	M1-2A-12-1 •	M1-2A-11-1 •
黑色/黑色	M1-2A-12-5 •	M1-2A-11-5 •
金色/金色	M1-2A-12-8 •	M1-2A-11-8 •

零件号	
表面处理 手柄/套筒	固定间距组件
镀铬/镀铬	M1-2A-13-1 •
黑色/黑色	M1-2A-13-5 •
金色/金色	M1-2A-13-8 •

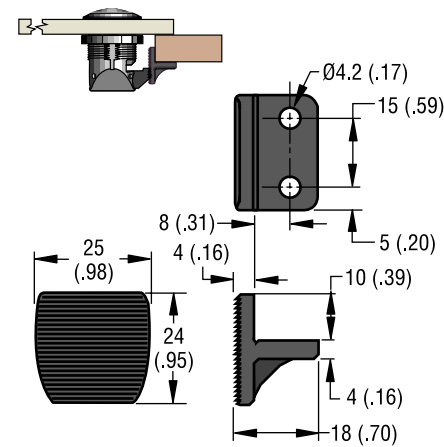
埋入安装保持器

供齐平门/门框布置



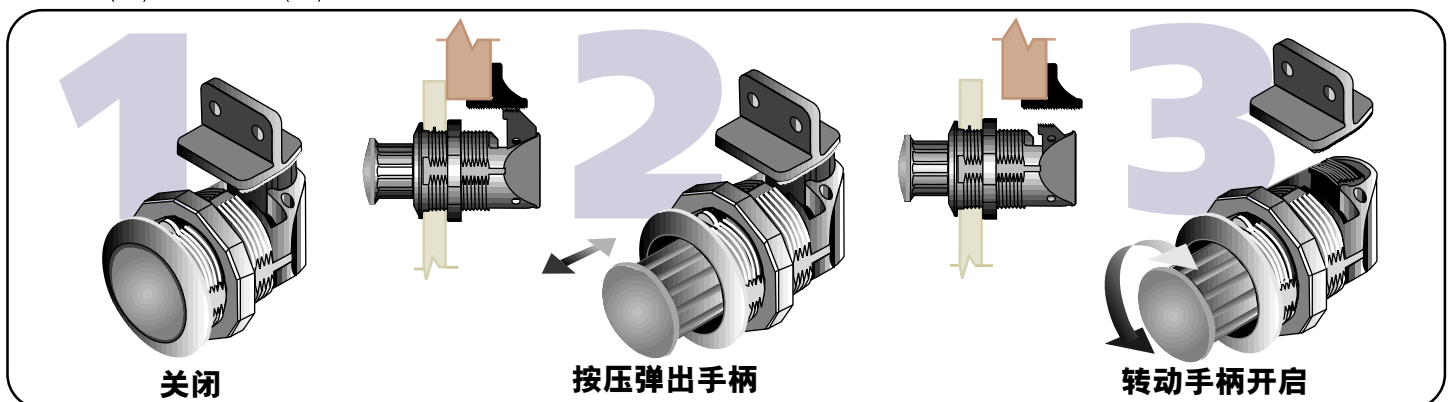
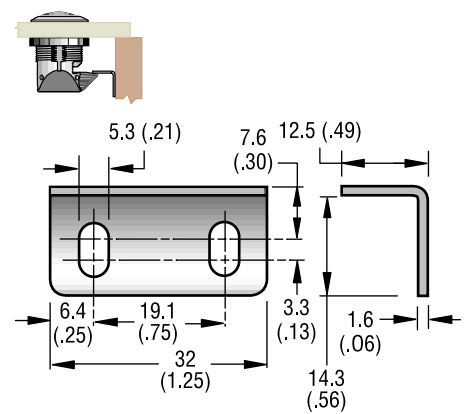
表面安装保持器

重迭门



金属保持器

可用作垂直门/门框布置

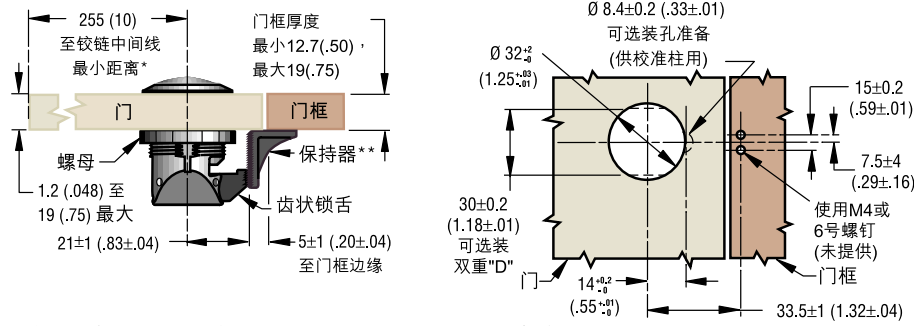


外露按压式门锁

安装

- 如图准备门及门框。以下选装门板准备是确保门锁不会转动：校准柱孔用于厚过6.4 (.25) 的门板或双 "D"孔用。
注意：如使用圆孔安装，就不需要校准柱。
- 将门锁插入孔中并上紧螺母。最大推荐拧紧力矩是4.2N·m；(37in.-lbs.)。安装保持器。

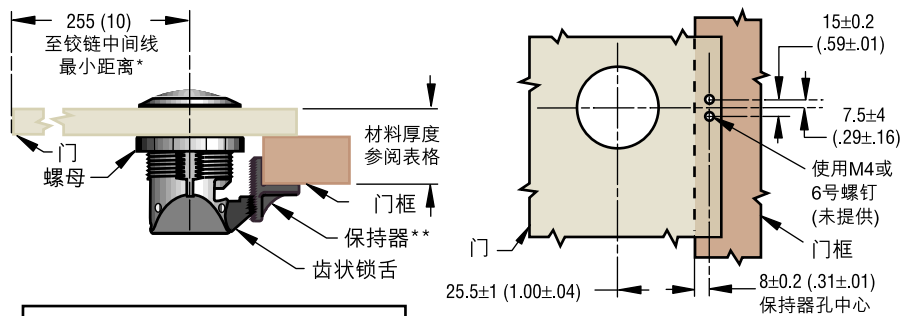
自动调节锁舌安装：埋入式安装



*铰链门半径。如果门锁安装在抽屉上，不需预留最小空隙。
**保持器與門框對齊可簡化安裝。

自动调节锁舌安装：表面安装

请参阅以上的埋入式安装图打孔。



门与门框厚度比率

门厚	门框厚度	
	最小	最大
1.2 (.048)	23.8 (.94)	40.3 (1.59)
3.2 (.125)	21.8 (.86)	38.3 (1.51)
6.4 (.25)	18.2 (.72)	35.8 (1.41)
9.5 (.375)	15.5 (.61)	32.5 (1.28)
12.7 (.50)	12.7 (.50)	29.2 (1.15)
15.9 (.625)	10 (.39)	26.1 (1.03)
19 (.75)	10 (.39)	23 (.90)

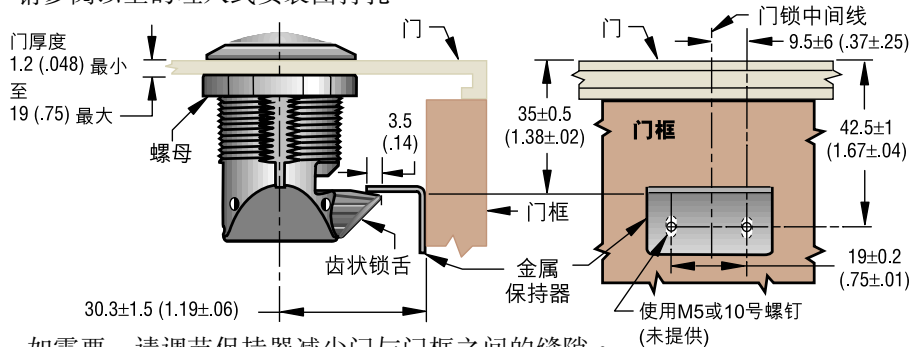
* 铰链门半径。如果门锁安装在抽屉上，不需预留最小空隙。

** 保持器与门框对齐可简化安装。

注意：密封垫，缓冲器或类似零件等可减少门与门框之间的缝隙和可能出现的噪音。

固定间距安装

请参阅以上的埋入式安装图打孔。



如需要，请调节保持器减少门与门框之间的缝隙。



材料及表面处理

黑色套筒及手柄：PC/ABS。
镀铬套筒：PC/ABS，镀铬。
镀铬手柄：ABS，镀铬。
金色套筒：PC/ABS，镀铬加金色PVD。
金色手柄：ABS，镀铬加金色PVD。
内部套筒：乙缩醛，黑色。
塑胶保持器、螺母、锁舌：玻璃填充尼龙，黑色。
金属保持器：304不锈钢，钝化。
内弹簧 (2)：304不锈钢，钝化。

产品强度

(为帮助您选购产品，我们会附上样品给您参考！)

室温下

平均极限载荷：

自动调节间距：460 N (100 lbs.)
固定间距：780 N (175 lbs.)

推荐最大工作载荷：

自动调节间距：220 N (50 lbs.)
固定间距：310 N (70 lbs.)

ASTM B117盐水喷射试验：
超过500小时

ASTM G53紫外线暴露试验：
超过500小时

工作温度范围：

-30 °C (-20 °F) 至 60 °C (140 °F)

燃烧等级：UL 94-HB

毫米 (英寸)
毫米
(英寸)
尺寸仅供参考