

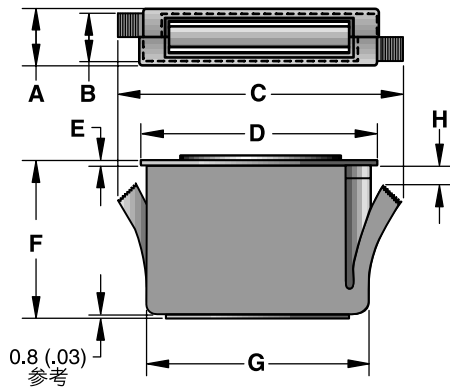
# Southco® 按压式门锁

## 磁性门锁系列，卡入式

- 拉起开启门锁
- 可选固定支架
- 四种尺寸

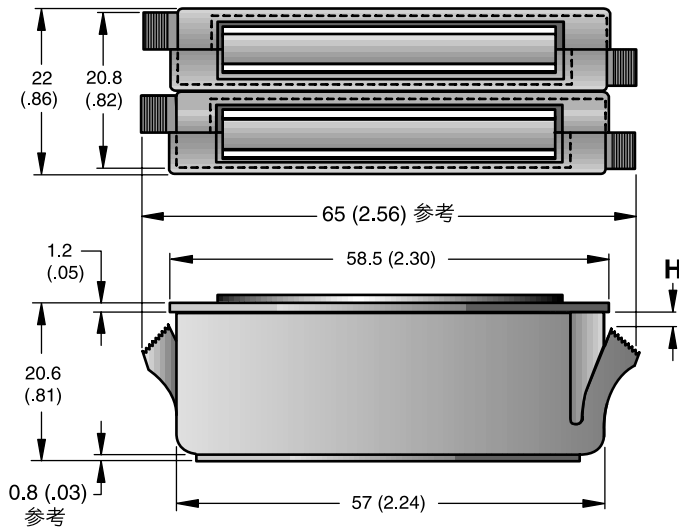
按压式门锁  
隐藏式

### 小，中及大型



大小	尺寸							门框厚度		H	零件号	
	A	B	C	D	E	F	G	最小	最大		黑色	白色
小型 (300系列)	7.7 (.30)	6.1 (.24)	27.9 (1.10)	23.6 (.93)	0.8 (.031)	13.3 (.52)	22 (.87)	0.5 (.020)	2 (.080)	0.9 (.035)	02-10-301-10 •	02-10-301-20 •
			26.7 (1.05)					2 (.080)	3.5 (.140)	2.4 (.095)	02-10-302-10 •	02-10-302-20 •
中型 (100系列)	9.2 (.36)	7.7 (.30)	47 (1.85)	39.7 (1.56)	0.8 (.031)	25.4 (1.00)	37.8 (1.49)	0.5 (.020)	2 (.080)	1 (.040)	02-10-101-10 •	02-10-101-20 •
			46.2 (1.82)					2 (.080)	3.5 (.140)	2.5 (.100)	02-10-102-10 •	02-10-102-20 •
			45.5 (1.79)					3.5 (.140)	5 (.200)	4 (.160)	02-10-103-10 •	02-10-103-20 •
大型 (200系列)	11 (.43)	9.4 (.37)	65.3 (2.57)	58.5 (2.30)	1.2 (.05)	20.6 (.81)	57 (2.24)	0.5 (.020)	2 (.080)	0.3 (.010)	02-10-201-10 •	02-10-201-20 •
			64.5 (2.54)					2 (.080)	3.5 (.140)	1.8 (.070)	02-10-202-10 •	02-10-202-20 •
			63.3 (2.49)					3.5 (.140)	5 (.200)	3.3 (.130)	02-10-203-10 •	02-10-203-20 •

### 大尺寸的带有双磁铁

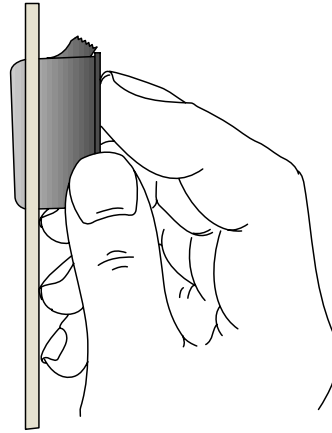
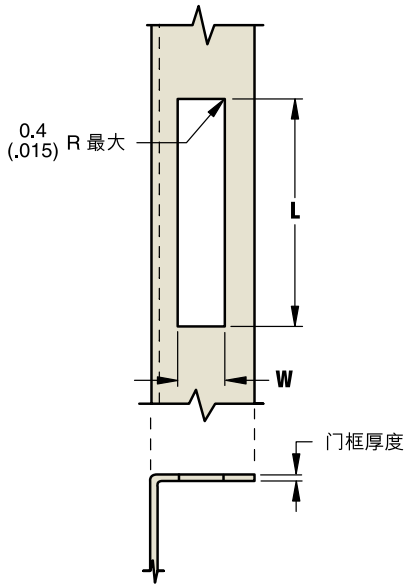


大小	门框厚度		H	零件号
	最小	最大		黑色
双磁铁 (800系列)	0.5 (.020)	2 (.080)	0.3 (.010)	02-10-801-10 •
	2.0 (.080)	3.6 (.140)	1.8 (.070)	02-10-802-10 •
	3.6 (.140)	5.1 (.200)	3.3 (.130)	02-10-803-10 •

## 安装

1. 如图冲孔。

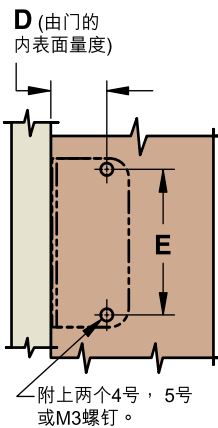
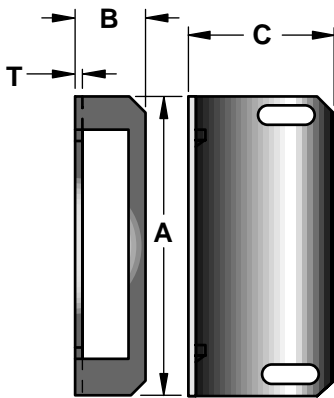
2. 卡入搭扣到孔内。



大小	L ± 0.1 (.005)	W ± 0.1 (.005)
<b>小型</b> (300系列)	22.2 (.875)	6.4 (.250)
<b>中型</b> (100系列)	38.1 (1.500)	8.1 (.320)
<b>大型</b> (200系列)	57.1 (2.250)	9.6 (.380)
<b>双磁铁</b> (800系列)	57.1 (2.250)	21 (.828)

## 固定支架 - 单独订购。

供门框不适合冲压用。



附上两个4号，5号或M3螺钉。

大小	只供这些搭扣用	尺寸						支架零件号
		A	B	C	D	E ±0.1 (±.005)	T	
<b>小型</b> (300系列)	02-10-301-10 02-10-301-20	41.3 (1.63)	11.1 (.44)	13.5 (.53)	7.9 ±2.4 (.31 ±.09)	35 (1.38)	1 (.042)	02-16-301-11 •
<b>中型</b> (100系列)	02-10-101-10 02-10-101-20	51 (2.00)	12.7 (.50)	24.6 (.97)	17.5 ±3.2 (.69 ±.13)	44.5 (1.75)		02-16-101-11 •
<b>大型</b> (200系列)	02-10-201-10 02-10-201-20	76 (3.00)	14.3 (.56)	18.7 (.73)	12.7 ±3.2 (.50 ±.13)	70 (2.75)		02-16-201-11 •
<b>双磁铁</b> (800系列)	02-10-801-10 02-10-801-20	76 (3.00)	25.4 (1.00)	18.7 (.73)	12.7 ±3.2 (.50 ±.13)	70 (2.75)		1.6 (.062)



## 材料及表面处理

壳体：聚丙烯，黑色或白色。

拉杆：1010钢，镀锌。

磁铁 (100系列)：铁酸锶。

磁铁 (所有其他系列)：铁酸钡。

固定支架：1010钢，镀锌。

## 产品强度

(为帮助您选购产品，我们会附上样品给您参考！)

燃烧等级 (只限壳体)：UL 94-HB

工作温度范围：

-30 °C (-20 °F) 至 115 °C (240 °F)

以下的表现数值只是一般的指引，数值会根据用途及安装方法变化。因素如扁平度，表面处理及清洁度均会影响表现。Southco推荐您索取产品样品，以便测试有关用途时产品的合适程度。

大小	平均分离力	标准偏差
<b>小型</b> (300系列)	8 N (1.8 lbs.)	2.1 N (0.47 lbs.)
<b>中型</b> (100系列)	46 N (10 lbs.)	5.9 N (1.3 lbs.)
<b>大型</b> (200系列)	64 N (14 lbs.)	7.3 N (1.6 lbs.)
<b>双磁铁</b> (800系列)	105 N (23 lbs.)	18 N (4.0 lbs.)

## 非铁基应用...

螺钉固定及片背面粘合片现已提供。

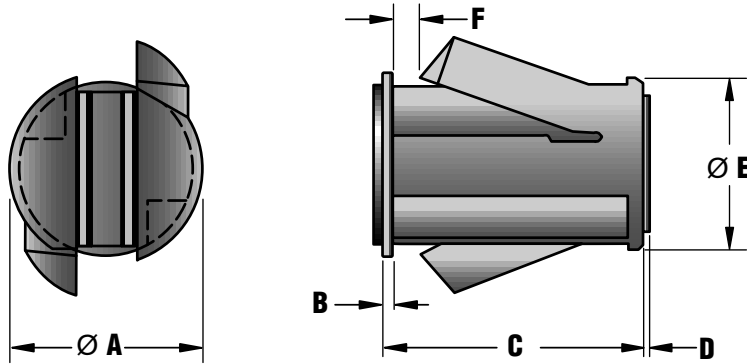
单独订购。请参阅140页。

毫米 (英寸)  
毫米  
(英寸)  
尺寸仅供参考

# Southco® 按压式门锁

## 磁性门锁系列，卡入式

- 一拉即开
- 两种尺寸



大小	尺寸						门框厚度		零件号
	ØA	B	C	D	ØE	F	最小	最大	
小型 (400 系列)	16 (.63)	0.8 (.031)	21.4 (.84)	0.8 (.03)	14.2 (.558)	0.8 (.030)	0.5 (.020)	2 (.080)	02-20-411-10 •
						2.3 (.090)	2 (.080)	3.5 (.140)	02-20-412-10 •
						3.8 (.150)	3.5 (.140)	5 (.200)	02-20-413-10 •
大型 (600 系列)	24.5 (.97)	1.2 (.048)	33.5 (1.32)	0.8 (.03)	22.1 (.870)	0.5 (.020)	0.5 (.020)	2 (.080)	02-20-611-10 •
						2 (.080)	2 (.080)	3.5 (.140)	02-20-612-10 •
						3.5 (.140)	3.5 (.140)	5 (.200)	02-20-613-10



### 材料及表面处理

壳体：聚丙烯，黑色。  
拉杆：1010钢，镀锌。  
磁铁：铁酸钡。

### 产品强度

(帮助您选购产品，我们会附上样品给您参考！)

### 燃烧等级 (只限壳体)：

UL 94 - HB

### 工作温度范围：

-30 °C (-20 °F) 至 115 °C (240 °F)

以下的表现数值只是一般的指引，数值会跟据用途及安装方法变化。因素如扁平度，表面处理及清洁度均会影响表现。Southco推荐您索取产品样品，以便测试有关用途时产品的合适程度。

大小	平均分离力	标准偏差
小型 (400系列)	14 N (3.1 lbs.)	2.2 N (0.49 lbs.)
大型 (600系列)	49 N (11 lbs.)	6.4 N (1.4 lbs.)

**非铁基应用...**

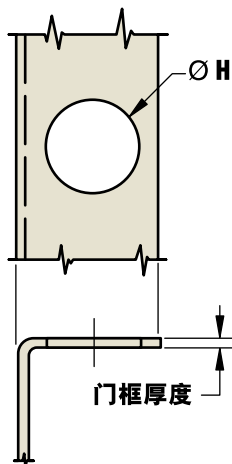
螺钉固定及片背面粘合片现已提供。

单独订购。参阅140页。

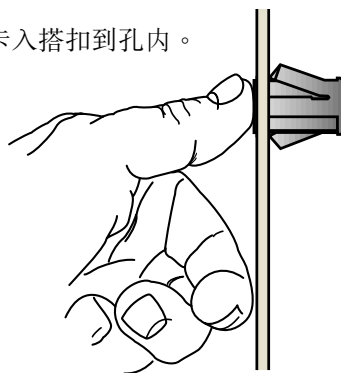
毫米 (英寸)  
毫米  
(英寸)  
尺寸只供参考

### 安装

1. 钻孔或冲孔。



2. 卡入搭扣到孔内。



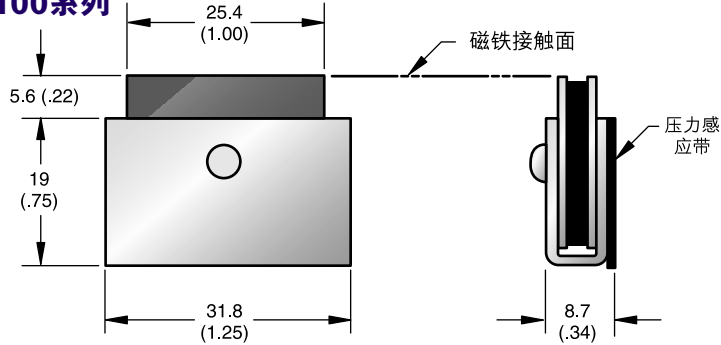
大小	ØH
小型 (400 系列)	14.3 <sup>+0.1</sup> <sub>-0.0</sub> (.563 <sup>+0.004</sup> <sub>-0.000</sub> )
大型 (600 系列)	22.3 <sup>+0.1</sup> <sub>-0.0</sub> (.875 <sup>+0.005</sup> <sub>-0.000</sub> )

# Southco® 按压式门锁

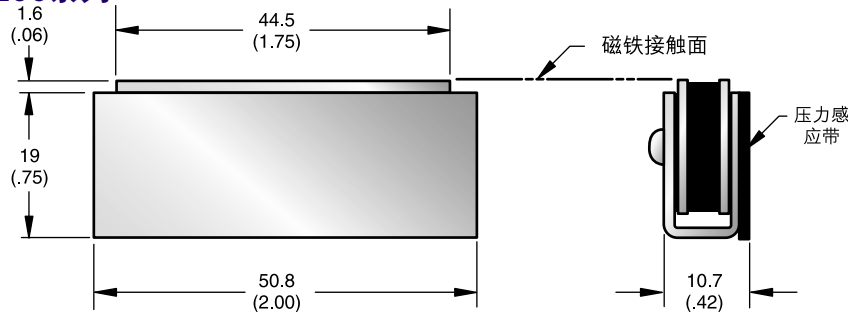
## 磁性门锁系列，粘合固定式

- 一拉即开
- 三种尺寸

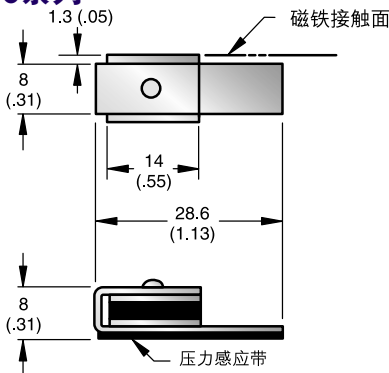
### 100系列



### 200系列



### 300系列



系列	零件号
100	02-30-121-10 •
200	02-30-221-10 •
300	02-30-321-10 •



## 材料及表面处理

壳体：3003铝，本色。

铆钉：5056铝，本色。

拉杆：1010钢，镀锌。

压力感应带：氯丁橡胶泡沫和丙烯酸粘合剂。

磁铁 (100系列)：铁酸镧。

磁铁 (200/300系列)：铁酸钡。

**注意：**自粘搭扣设计用于闲歇载荷情况下。不适合连续载荷。

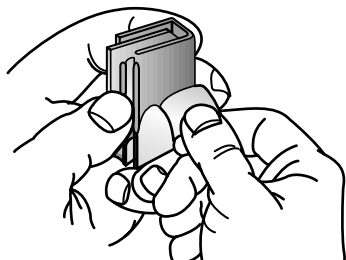
门关闭时停止可避免过大载荷作用于粘带。

以下的表现数值只是一般的指引，数值会跟据用途及安装方法变化。因素如扁平度，表面处理及清洁度均会影响表现。Southco推荐您索取产品样品，以便测试有关用途时产品的合适程度。

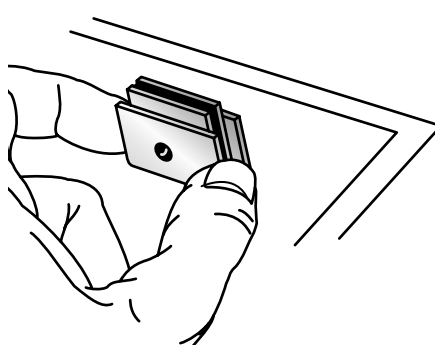
系列	平均分离力	标准偏差
100	46 N (10 lbs.)	5.9 N (1.3 lbs.)
200	64 N (14 lbs.)	7.3 N (1.6 lbs.)
300	8 N (1.8 lbs.)	2.1 N (0.47 lbs.)

## 安装

1. 把保护纸拿下。



2. 放置到位置上。

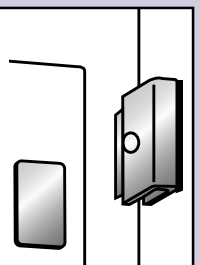


注意：确保固定表面乾淨，得到满意的粘合力。

## 非铁基应用...

螺钉固定及片背面粘合片现已提供。

单独订购。参阅140页。



毫米 (英寸)  
毫米 (英寸)  
尺寸只供参考

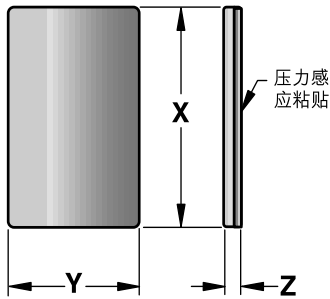
# Southco® 按压式门锁

## 磁性门锁系列，钢片式

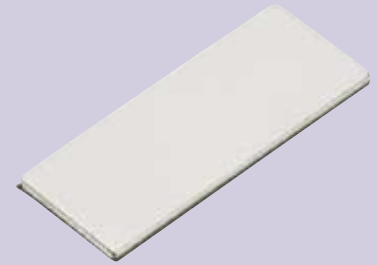
- 自粘或螺钉固定型

按压式门锁  
隐藏式

### 自粘



与以下门锁使用：	零件号	X	Y	Z
300系列门锁	02-14-301-14 •	24	8	2.4
400系列门锁		(.94)	(.31)	(.10)
100系列门锁	02-14-101-14 •	32	19	2.8
600系列门锁		(1.25)	(.75)	(.11)
200系列门锁	02-14-201-14 •	51	19	2.8
800系列门锁		(2.00)	(.75)	(.11)



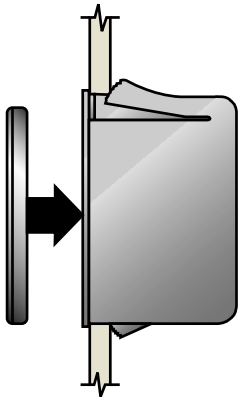
### 材料及表面处理

**钢板：**1010钢，镀锌加光亮镀铬。

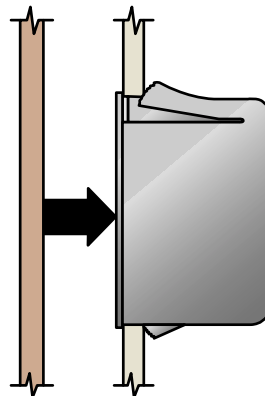
**压力感应带：**氯丁橡胶泡沫和丙烯酸粘合剂。

### 安装

1. 把钢片放在装好搭扣上。



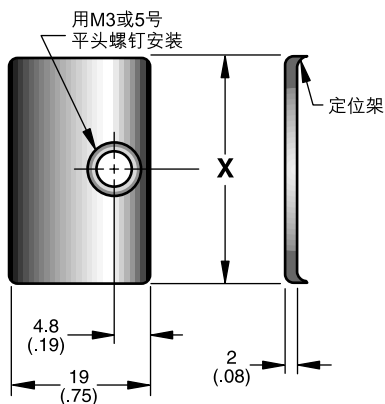
2. 把保护纸拿掉，关门。



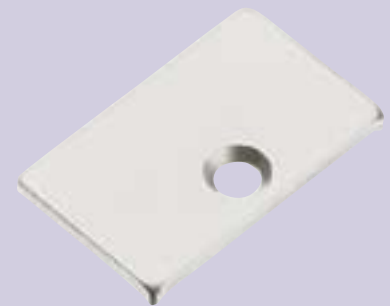
注意：自粘固定钢板设计用于闲歇载荷情况下。连续载荷用螺钉固定压板。

注意：确保固定表面乾淨，得到满意的粘合力。

### 固定螺钉



与以下门锁使用：	零件号	X
100系列门锁	02-14-102-11 •	32
600系列门锁		(1.25)
200系列门锁	02-14-202-11 •	51
800系列门锁		(2.00)



### 材料及表面处理

**钢板：**1010钢，镀锌加光亮镀铬。

毫米 (英寸)  
毫米  
(英寸)  
尺寸只供参考