

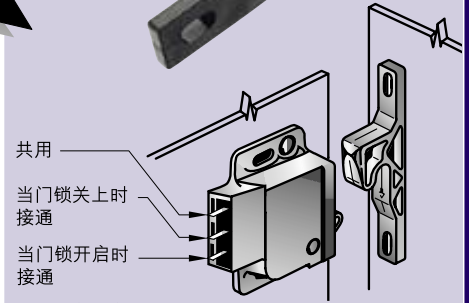
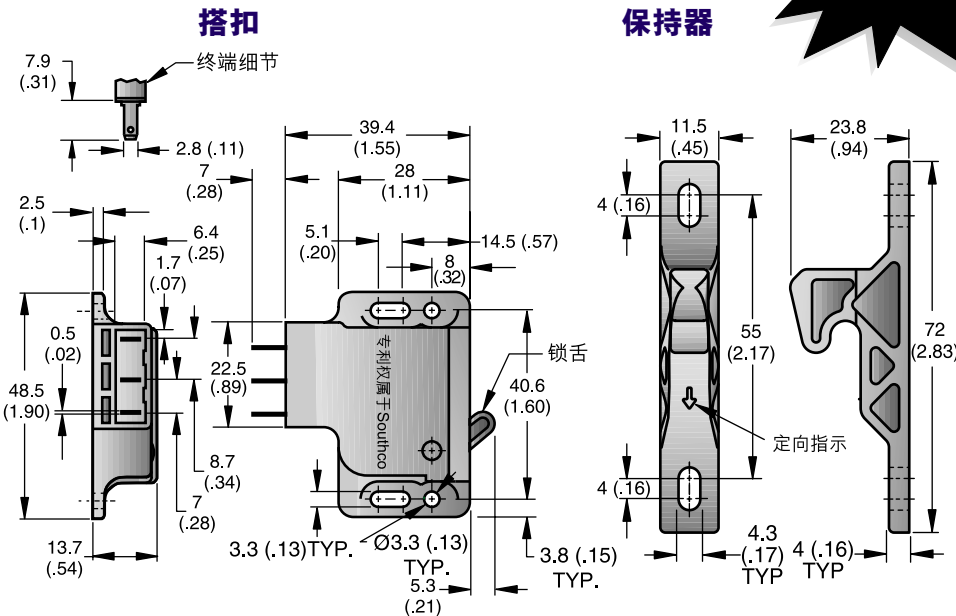
# Southco® 按压式门锁

## 带微动开关的扣抓式门锁

- 拉动开启门锁
- 电子开关与门的动作一致
- 一个组件包括搭扣和电器开关
- 所有塑料材料符合UL 94-VO等级
- 弹簧上偏心锁定
- 三种收缩力

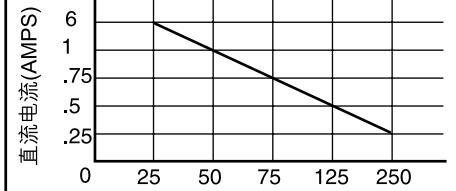


按压式门锁  
隐藏式



图示为右侧安装。  
翻转搭扣及保持器供左侧安装。

电子开关规格：超小型 VDE，UL 认可。符合快速终端。  
最大交流电压 250V，最大电流 6A。下图为直流阻抗。



直流电压超过 50V，感抗将会大大减少

本产品专门为带电子开关的机械抓锁式门锁设计的。电子开关是用来操纵指示灯或非安全逻辑线路模块。不是作为安全联锁来设计的。端盖只是在运输过程中起保护作用。在金属丝上用减压器。

## 材料及表面处理

弹簧：302 不锈钢，13 N (3 lbs.) 钝化，蓝色有机涂层；22 N (5 lbs.) 钝化；44 N (10 lbs.) 钝化；黑色氧化处理。铆钉：5056 铝，本色。  
锁套：ABS，黑色。支持拉杆，弹簧支架，锁舌和保持器：玻璃纤维加强尼龙，黑色。  
微型电子开关：尼龙，黑色。

近似收缩力	零件号
13 N (3 lbs.)	C3-1803 ●
22 N (5 lbs.)	C3-1805 ●
44 N (10 lbs.)	C3-1810 ●

搭扣及保持器分开运输，大量。

## 产品强度

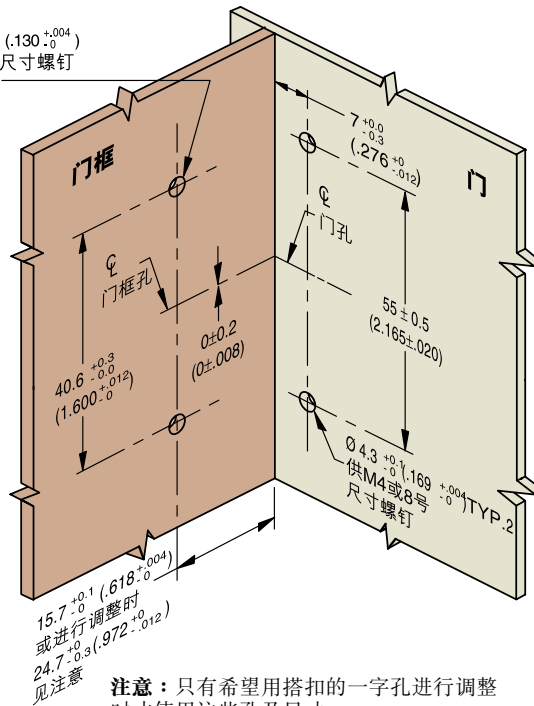
(为帮助您选购产品，我们会附上样品给您参考！)

燃烧等级 - 所有塑料材料：UL 94 - VO  
工作温度范围：  
-40 °C (-40 °F) 至 60 °C (140 °F)

毫米 (英寸)  
毫米 (英寸)  
尺寸只供参考

## 门板准备

2孔 Ø3.3<sup>+0.1</sup><sub>0</sub> (.130<sup>+0.004</sup>)  
供M3或4号尺寸螺钉  
或Ø3铆钉。



### 注意：

搭扣最大拧紧力矩=1.1 N·m  
(.81 ft. lbs.)  
保持器最大拧紧力矩=2.8 N·m  
(2.07 ft. lbs.)

### 安装

1. 把搭扣固定在门框上。
2. 把保持器对准门锁。保持器上的箭头应对准锁舌。在门上安装保持器，并调整至平滑锁定。

门框(或搭扣分组件固定表面)距门铰链中心线的最短距离是150(5.9)。

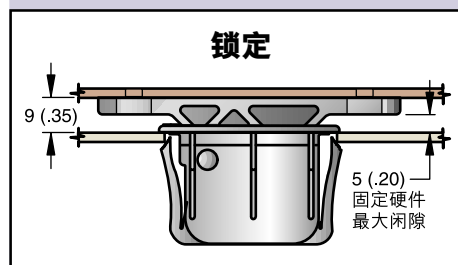
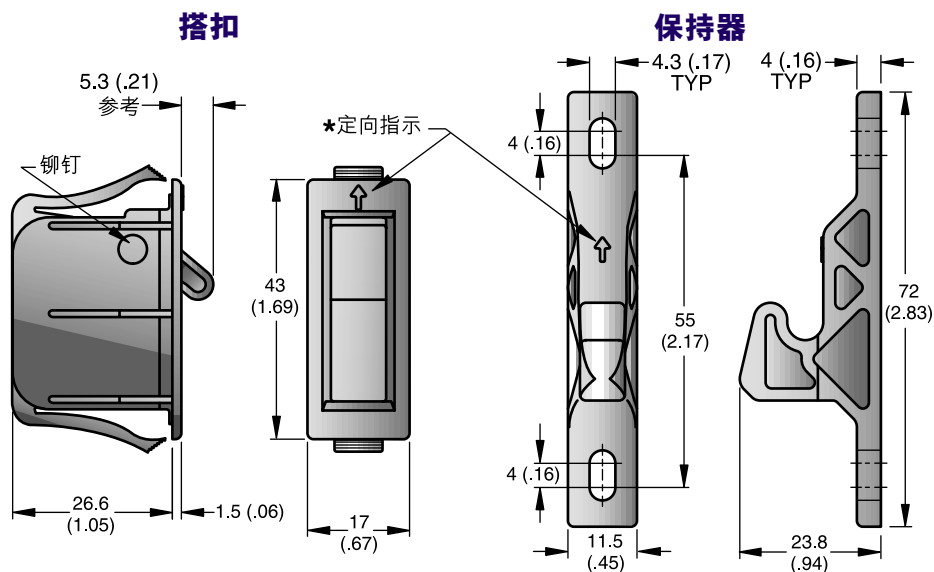
注意：只有希望用搭扣的一字孔进行调整时才使用这些孔及尺寸。

# Southco® 按压式门锁

## 卡入式扣抓门锁

- 拉动开启门锁
- 搭扣卡入门框
- 适合门框从1.1(.043)至7(.276)厚
- 防腐蚀材料
- 弹簧上偏心锁定
- 三种可选拉力

按压式门锁  
隐藏式



### 材料及表面处理

**弹簧：**302不锈钢，13 N (3 lbs.) 钝化，蓝色有机涂层；22 N (5 lbs.) 钝化；44 N (10 lbs.) 钝化，黑色氧化处理。

**铆钉：**5056铝，本色。

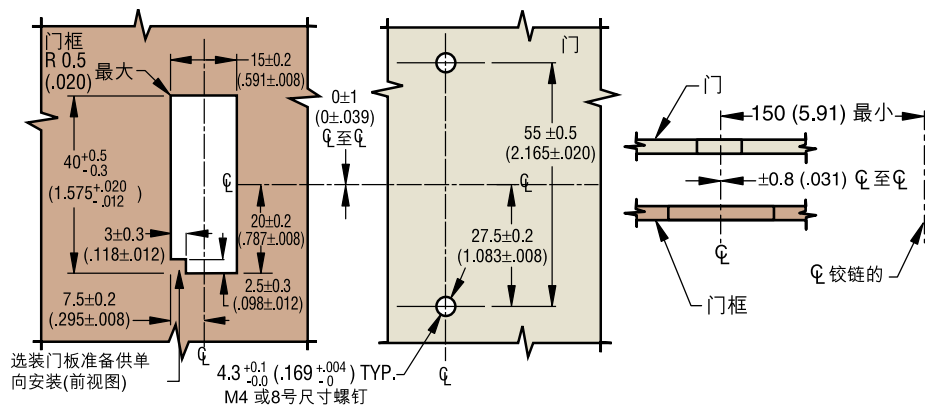
**锁套：**ABS聚碳酸酯混合物料，黑色。

**保持器：**矿物填充尼龙，黑色。

**支持拉杆，搭扣支架，弹簧支架和锁舌：**玻璃纤维加强尼龙，黑色。

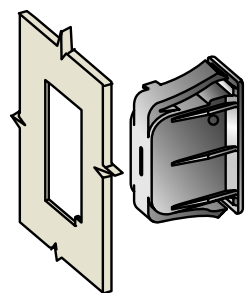
### 门板准备

1. 如图准备门板。

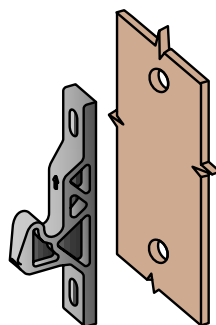


### 安装

1. 把搭扣卡入门框。



2. 固定及调节保持器保证平滑锁定。



\*确保保持器和搭扣上的箭头指向同一方向。

近似收缩力	零件号		
	门板厚度范围		
13 N (3.0 lbs.)	1.1 (.043) - 2.9 (.114)	2.9 (.114) - 5.3 (.209)	5.3 (.209) - 7 (.276)
22 N (5.0 lbs.)	C3-303 •	C3-503 •	C3-703 •
44 N (10.0 lbs.)	C3-305 •	C3-505 •	C3-705 •
	C3-310 •	C3-510 •	C3-710 •

搭扣和保持器分开运输，大量颜色可供订购。

数量和价格详情请与Southco联络。

### 产品强度

(为帮助您选购产品，我们会附上样品给您参考！)

**燃烧等级：**ABS部件和矿物填充尼龙  
部件：UL 94 - HB

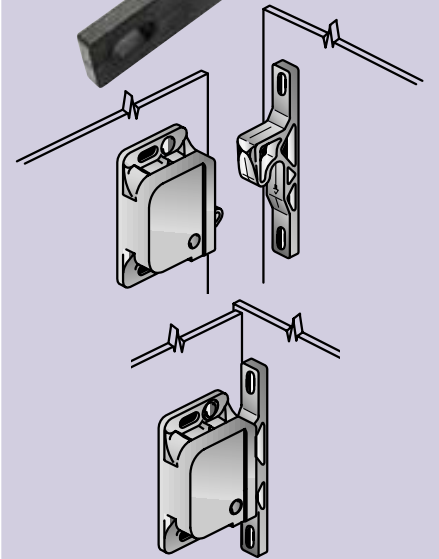
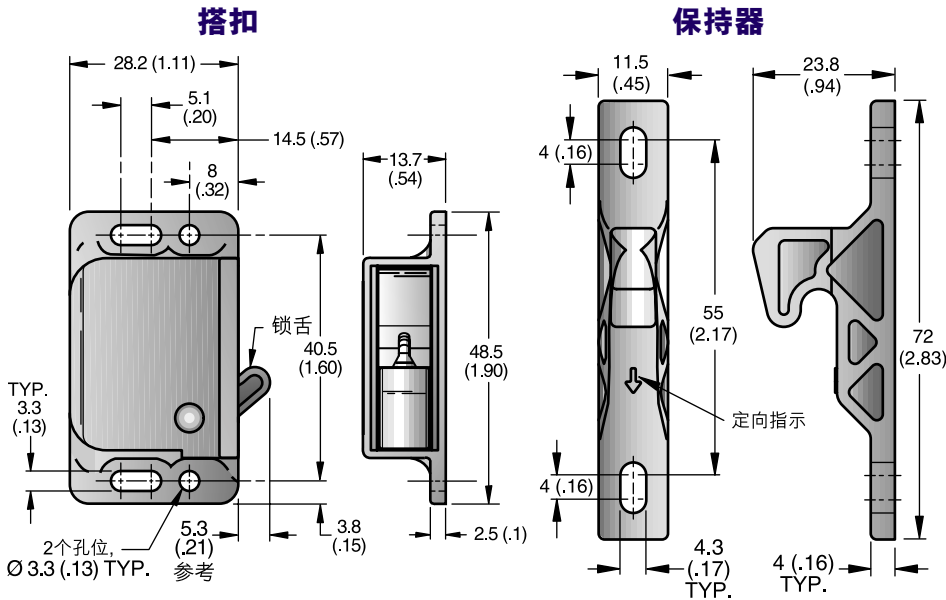
**工作温度范围：**  
-30 °C (-20 °F) 至 60 °C (140 °F)

毫米 (英寸)  
毫米 (英寸)  
尺寸只供参考

# Southco® 按压式门锁

## 侧装式扣抓门锁

- 拉动开启门锁
- 防腐蚀材料
- 弹簧上偏心锁定
- 三种收缩力



右侧安装如图。  
翻转搭扣及保持器供左侧安装。

## 材料及表面处理

弹簧：302不锈钢，13 N (3 lbs.) 钝化，蓝色有机涂层；22 N (5 lbs.) 钝化；44 N (10 lbs.) 钝化，黑色氧化处理。  
铆钉：5056铝，本色。  
锁壳：ABS，黑色。  
支持拉杆，弹簧支架和锁舌：玻璃纤维加强尼龙，黑色。  
保持器：矿物填充尼龙，黑色。

近似收缩力	零件号
13 N (3.0 lbs.)	C3-803 •
22 N (5.0 lbs.)	C3-805 •
44 N (10.0 lbs.)	C3-810 •

搭扣和保持器分开运输，大量。  
颜色可订购。  
数量和价格详情请与Southco联络。

## 产品强度

(为帮助您选购产品，我们会附上样品给您参考！)

燃烧等级 - ABS部件：UL 94 - HB  
工作温度范围：  
-30 °C (-20 °F) 至 60 °C (140 °F)

毫米 (英寸)  
毫米 (英寸)  
尺寸只供参考

## 门板准备

2个孔位  $\varnothing 3.3^{+0.1}_{-0} (.130^{+0.004}_{-0})$   
供M3或4号尺寸螺钉  
或 $\varnothing 3$ 铆钉。

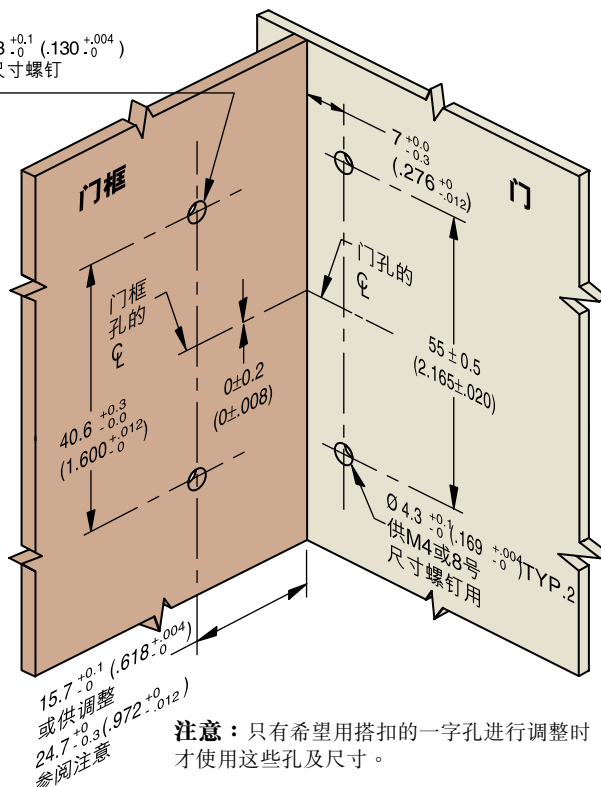
### 注意：

搭扣最大拧紧力矩=  
1.1 N•m (.81 ft. lbs.)  
保持器最大拧紧力矩=  
2.8 N•m (2.07 ft. lbs.)

### 安装

1. 固定搭扣到门框上。
2. 把保持器对准门锁，保持器上的箭头应对准锁舌。把保持器固定门上保证平滑锁定。

门框 (或搭扣分组件固定表面) 距门铰链中心线的最短距离是150 (5.9)。



注意：只有希望用搭扣的一字孔进行调整时才使用这些孔及尺寸。