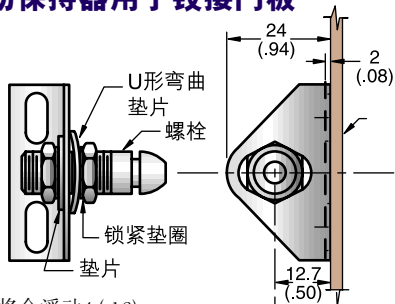


Southco® 按压式门锁

隐藏式锁定系统

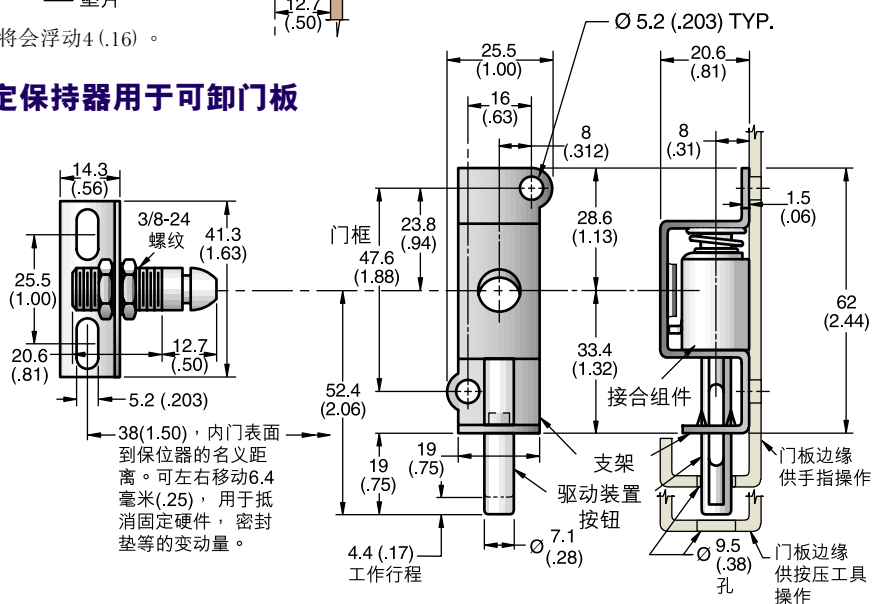
- 按压按钮开启门锁
- 近边应用设计
- 浮动保持器帮助对齐
- 所有硬件都藏在板后

浮动保持器用于铰接门板



螺栓将会浮动4 (.16)。

固定保持器用于可卸门板



安装

- 用螺栓、焊接、M5 (10号) 螺钉或Ø5 (.188) 铆钉把支架固定在门板内表面。
- 把接合组件滑进至上支架一侧。
- 把驱动按钮卡入支架。
- 用M5 (10号) 螺钉固定保持器。保持器可由螺栓中心水平及垂直调整3.2 (.13) 以对齐门锁。



保持器式样	组件零件号
固定保持器	E2-50-101-10 •
浮动保持器	E2-50-101-20 •

材料及表面处理

门锁、支架及保持器支架：1010钢，镀锌，镀铬加保护层。

锁板：1010钢，表面淬火，镀锌，镀铬加保护层。

螺栓：12L14钢，表面淬火，镀锌，镀铬加保护层。

门锁导向套，接收罩和驱动按钮：热塑塑料，聚酯，白色。

螺母：钢，镀锌，镀铬加保护层。

锁紧垫圈：弹簧钢，镀锌，镀铬加保护层。

U形弯曲垫片：弹簧钢，镀锌。

垫片：12L14钢，镀锌铬。

弹簧：302不锈钢，本色。

产品强度

(为帮助您选购产品，我们会附上样品给您参考！)

保持器式样	工作载荷	极限载荷
固定	1300 N (300 lbs.)	2200 N (500 lbs.)
浮动	750 N (170 lbs.)	1400 N (310 lbs.)

燃烧等级：UL 94-V0

工作温度范围：

-18 °C (0 °F) 至 120 °C (250 °F)

毫米 (英寸)
毫米 (英寸)
尺寸只供参考

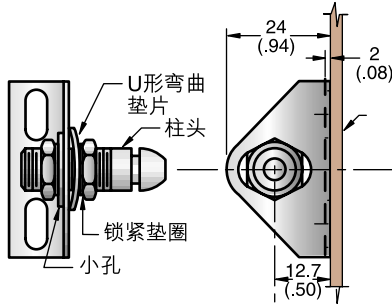
Southco® 多点锁定系统

隐藏门板锁定系统

- 按压关闭，按钮打开
- 用于远端锁定
- 浮动保持器适合铰链门板
- 固定保持器适合提分门板

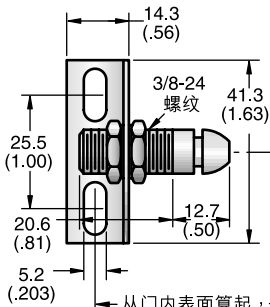
一整套组件包括：
A. 保持器，B. 连杆，
C. 驱动装置，D. 门锁
每个部件单独订购。

浮动保持器用于铰链门板



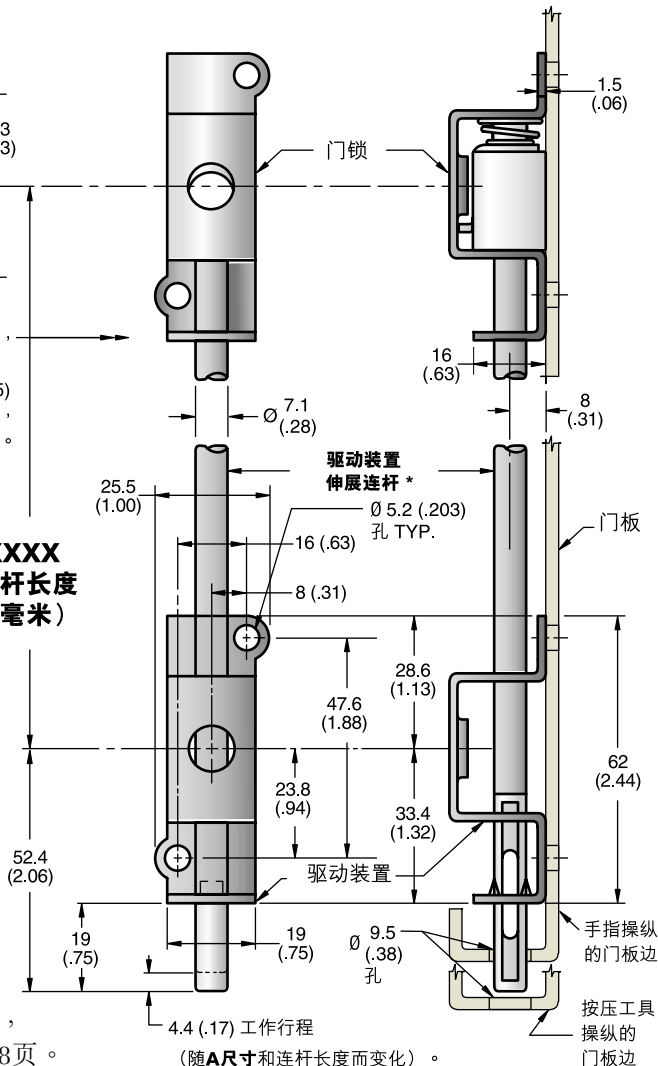
柱头将总共浮动4 (.16)

固定保持器用于提分门板



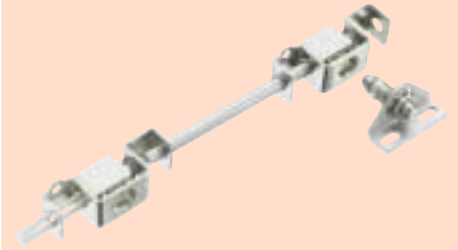
从门内表面算起，保持器名义位置 38(1.5) × 6.4(.25) 调整量允许固定，密封垫等的偏差。

XXXX
连杆长度
(毫米)



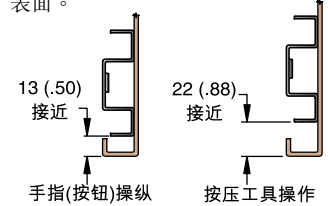
有关材料及表面处理，产品强度，请参阅158页。

零件号	
A	浮动保持器 E2-55-102-10
	固定保持器 E2-55-101-10
B	250 毫米 E2-46-0250-16
	500 毫米 E2-46-0500-16
	750 毫米 E2-46-0750-16
	1250 毫米 E2-46-1250-16
订购非标准长度连杆，用零件号E2-46-XXXX-16 (XXXX=长度(毫米)最小=160毫米；最大=1372毫米)。最低订购数量：100个	
C	驱动装置 E2-91-101
D	门锁 E2-92-101

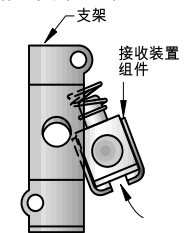


安装

1 用柱头，焊接，M5 (10号) 螺钉或 Ø5 (.188) 铆钉把支架固定在门板内表面。

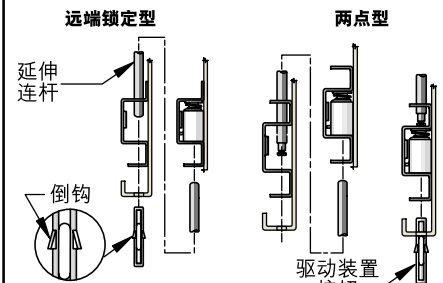


2 把接收组件装置滑入支架上部。

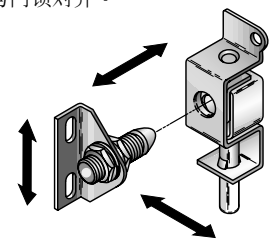


3 远端锁定型 - 把延伸连杆和驱动装置按钮插到支架内。

两点型 - 把延伸连杆插到支架内，然后把接收装置组件滑到支架底部，卡入驱动装置按钮。



4 用M5 (10号) 螺钉固定保持器，保持器中心在水平和垂直方向调整3.2 (.13)，以与门锁对齐。



毫米 (英寸)
毫米 (英寸)
尺寸仅供参考

Southco® 多点锁定系统

隐藏门板锁定系统

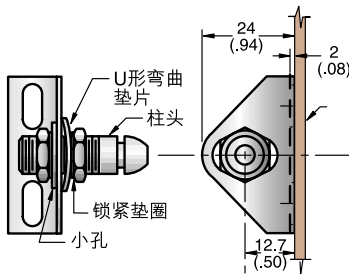
- 按压关闭，按钮打开
- 两点锁定
- 浮动保持器适合铰链门板
- 固定保持器适合提分门板

一整套组件包括：

- A. 保持器，B. 连杆，
- C. 驱动装置，D. 门锁

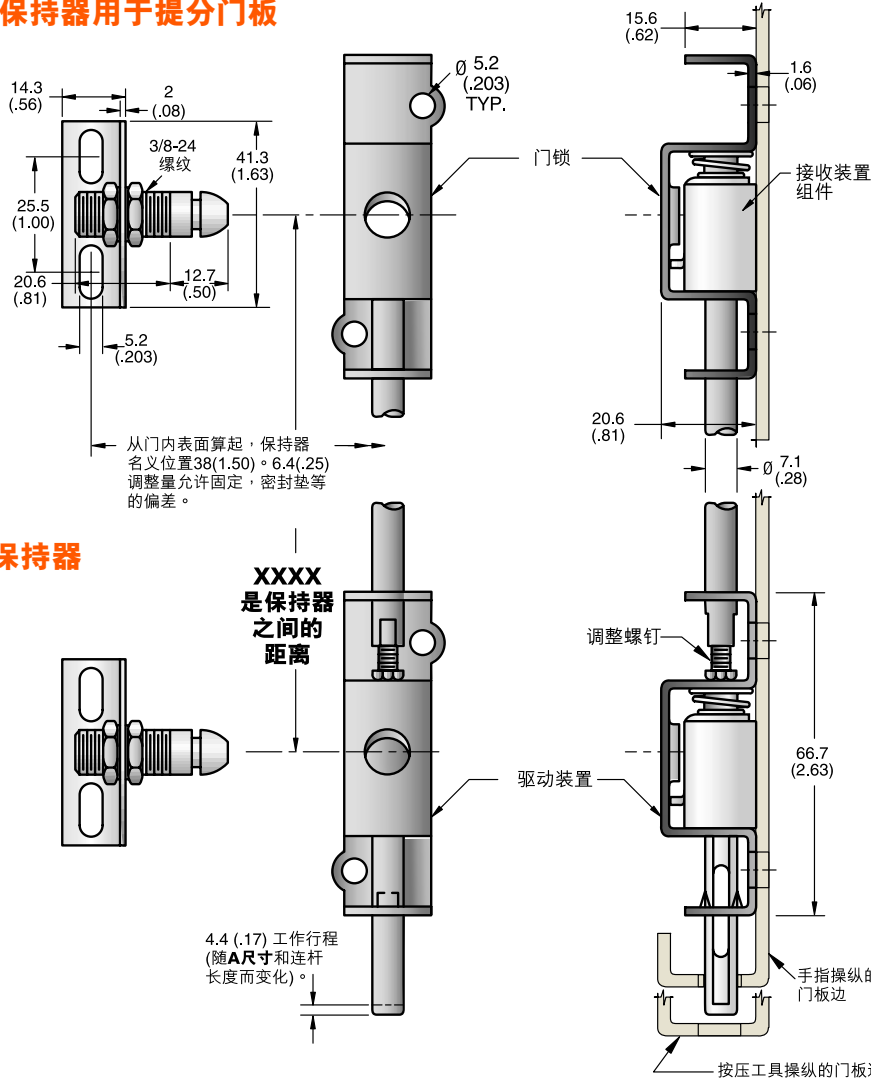
每个部件单独订购。

浮动保持器用于铰链门板



柱头将会浮动4个总移动。

固定保持器用于提分门板



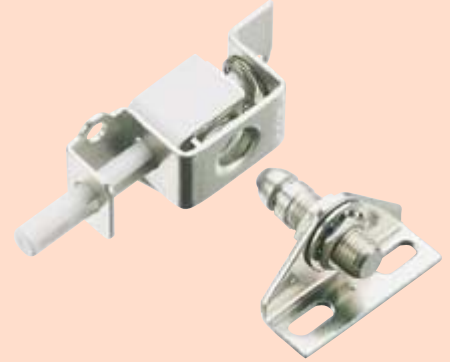
零件号		
A	浮动保持器	E2-55-102-10
	固定保持器	E2-55-101-10

连杆长度等于保持器
间距减去30毫米。

B	连杆长度	250 毫米	E2-42-0250-16
		500 毫米	E2-42-0500-16
		750 毫米	E2-42-0750-16
		1250 毫米	E2-42-1250-16

订购非标准长度连杆，
用零件号 E2-46-XXXX-16
(XXXX=长度(毫米)最小=160毫米；
最大=1372毫米)。最低订购数量：100个

C	驱动装置	E2-93-102
D	门锁	E2-92-102



材料及表面处理

(远端及两点锁定系统)

锁，支架及保持器支架：1010 钢，镀锌，镀铬加保护层。

锁板：1010钢，表面淬火，镀锌，镀铬加保护层。

柱头：12L14钢，表面淬火，镀锌，镀铬加保护层。

门锁导向套，接收装置壳体及驱动装置按钮：热塑聚酯，白色。

螺母：钢，镀锌，镀铬加保护层。

锁紧垫圈：弹簧钢，镀锌，镀铬加保护层。

U形弯曲垫片：弹簧钢，镀锌。

垫片：12L14钢，镀锌镀铬。

弹簧：302不锈钢，钝化。

锥型弹簧：302不锈钢，本色。

驱动装置连杆：2011铝，本色。

调整螺钉：钢，镀锌。

产品强度

(为帮助您选购产品，我们会附上样品给您参考！)

保持器类型	工作载荷	极限载荷
固定	1300 N (300 lbs.)	2200 N (500 lbs.)
浮动	750 N (170 lbs.)	1400 N (310 lbs.)

燃烧等级：UL 94 - V-O

工作温度范围：

-18 °C (0 °F) 至 120 °C (250 °F)

详情请参阅157页的安装指导。

毫米 (英寸)
毫米
(英寸)
尺寸只供参考