

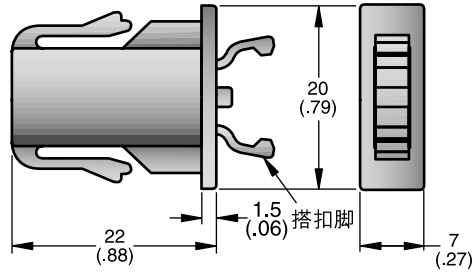
# Southco® 按压式门锁

## 触式门锁，小型

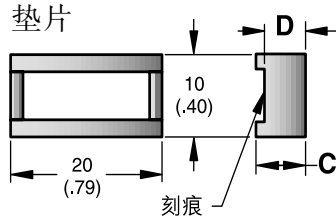
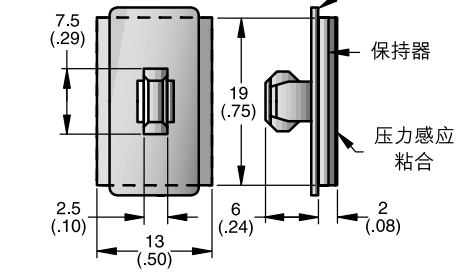
- 推门锁定和开启
- 单孔卡入式安装
- 自粘贴保持器
- 无表面外露

按压式门锁  
隐藏式

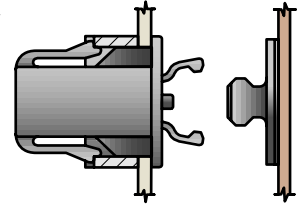
门锁



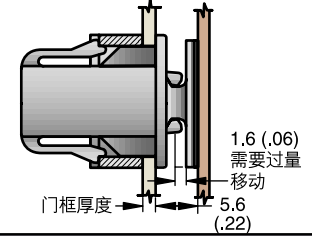
保持器组件



非锁定



锁定



门框厚度：		零件号	安装垫片位置	垫片厚度		垫片颜色
最小	最大			C	D	
0.8 (.030)	1 (.040)	E4-10-102-10 •	A	7.5 (.295)	6.9 (.270)	黑色
1.4 (.055)	1.7 (.065)		B			
1.8 (.070)	2 (.080)	E4-10-103-10 •	A	6.5 (.255)	5.3 (.210)	本色
2.9 (.115)	3.2 (.125)		B			
4.6 (.182)	4.9 (.192)	E4-10-104-10 •	A	3.6 (.143)	2 (.080)	灰色
6.2 (.245)	6.5 (.255)		B			
8.1 (.320)	8.6 (.340)	E4-10-101-10 •	不需垫片。			

### 材料及表面处理

- 弹簧片：黄铜镀合金。
- 弹簧：302不锈钢，钝化。
- 压力感应带：氯丁橡胶泡沫和丙烯酸粘合剂。
- 对齐导向套：乙缩醛，白色。
- 垫片：乙缩醛（请参阅表格）。
- 球：铬钢。
- 其他部件：乙缩醛，黑色。

### 产品强度

(为帮助您选购产品，我们会附上样品给您参考！)

锁平均拉力：15 N (3.5 lbs.)

燃烧等级：UL 94 - HB

工作温度范围：

-40 °C (-40 °F) 至 105 °C (220 °F)

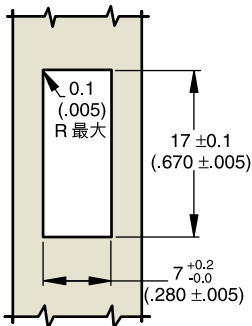
注意：自粘保持器为在间歇载荷状态下设计的。

注意：确保固定表面乾淨，得到满意的粘合力。

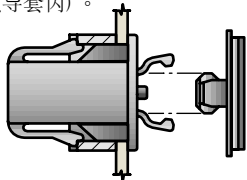
毫米 (英寸)  
毫米 (英寸)  
尺寸只供参考

### 安装

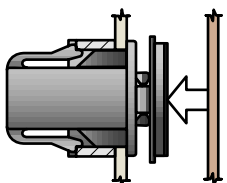
1. 准备门框，将门锁卡入位置。



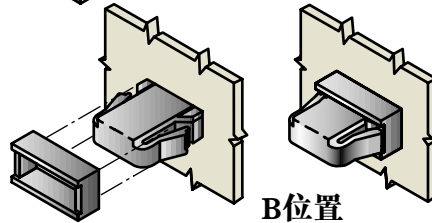
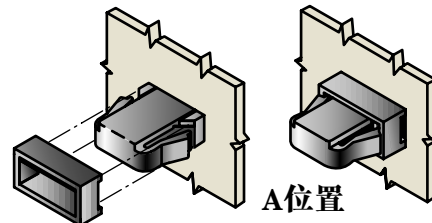
3. 对齐导向套到位，接合保持器和门锁。  
(如果搭扣脚陷在裏面，在安装前把其收回锁套内)。



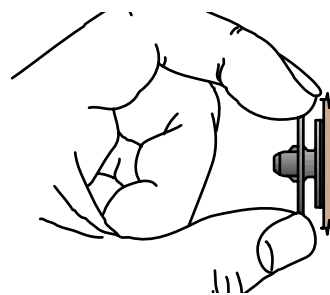
4. 除去保持器保护后盖，然后关门。



2. 安装垫片。(如果需要)



5. 除去对齐导向套。

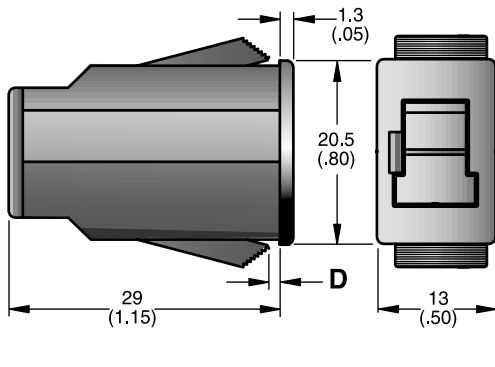


# Southco® 按压式门锁

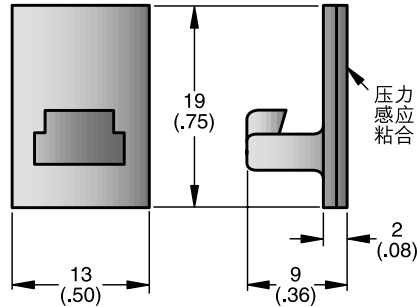
## 触式门锁，大型

- 推门锁定和开启
- 单孔卡入式安装
- 自粘贴保持器
- 无表面外露

### 门锁



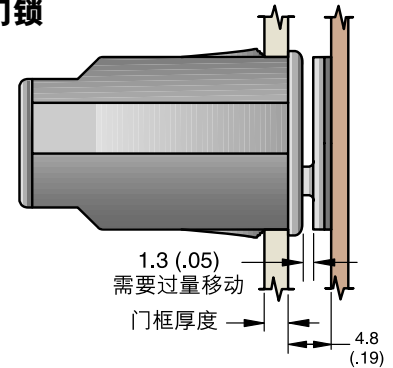
### 保持器组件



门框厚度		D	零件号
最小	最大		
1 (.04)	3 (.12)	0.9 (.035)	E4-10-201-10 •
3 (.12)	5 (.20)	2.9 (.115)	E4-10-202-10 •
5 (.20)	7 (.28)	4.9 (.195)	E4-10-203-10



### 门锁



### 材料及表面处理

- 弹簧：302不锈钢，钝化。
- 压力感应带：氯丁橡胶泡沫和丙烯酸粘合剂。
- 锁壳和盖：热塑聚酯，黑色。
- 其他部件：乙缩醛，黑色。

### 产品强度

(为帮助您选购产品，我们会附上样品给您参考！)

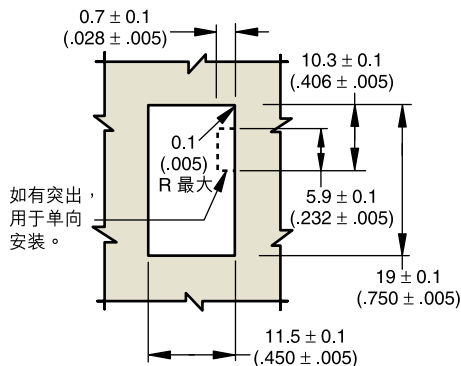
- 平均锁拉力：
- 标准粘合保持器：50 N (11 lbs.)
- 整模保持器：120 N (27 lbs.)
- 燃烧等级：UL 94 - HB
- 工作温度范围：  
-40 °C (-40 °F) 至 105 °C (220 °F)

注意：自粘保持器为在间歇载荷状态下设计的。

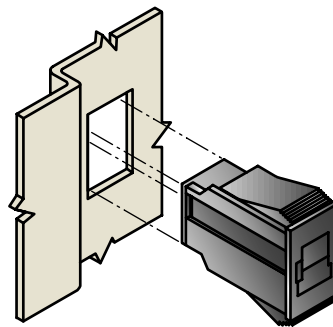
注意：确保固定表面干净，得到满意的粘合力。

### 安装

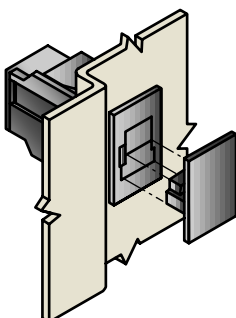
1. 准备门框。



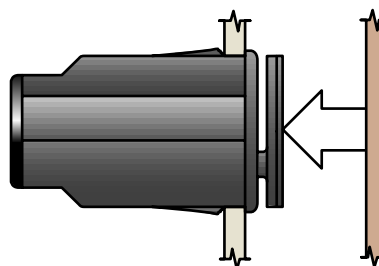
2. 卡入门锁。



3. 接合保持器和门锁。



4. 除去保持器保护后盖，然后关门。



毫米 (英寸)  
毫米 (英寸)  
尺寸只供参考