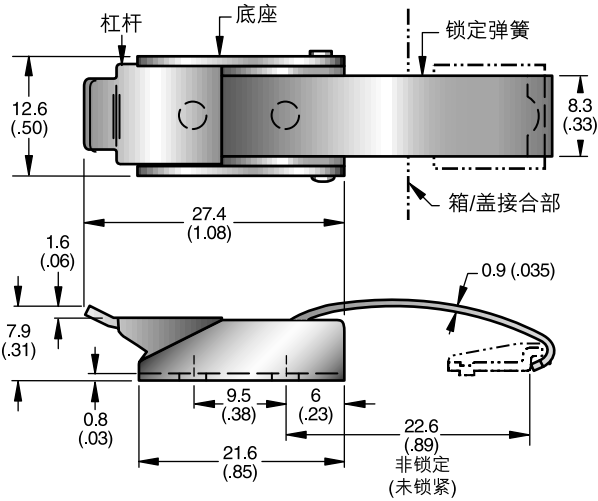


Southco® 拉动式门锁

上偏心系列，小型

- 用于门锁与保持器在同一平面上
- 可提供不锈钢材质
- 多种保持器种类



锁零件号	
钢	不锈钢
97-30-160-11 •	97-30-160-12 •

注意：门锁和保持器需分别订购。

保持器零件号					
材料	保持器零件号	保持器零件号	保持器零件号	保持器零件号	保持器零件号
钢	97-37-103-11 •	97-37-101-11 •	97-37-105-11 •	97-37-104-11 •	97-37-102-11 •
不锈钢	97-37-103-24 •	97-37-101-24 •	97-37-105-24 •	97-37-104-24 •	97-37-102-24 •
尺寸 S	14.7 (.58)	14.7 (.58)	21.8 (.86)	33 (1.30)	27.4 (1.08)



材料与表面处理

钢质组件

按钮式保持器：低碳钢，表面淬火。

其他保持器，杠杆及底座：1010钢，表面淬火。

弹簧：1064钢。

上述部件镀锌加光亮铬镀浸泡。

销钉：18-9LW不锈钢，钝化。

不锈钢组件

按钮式保持器：303不锈钢，钝化。

其他保持器，杠杆及底座：302不锈钢，钝化。

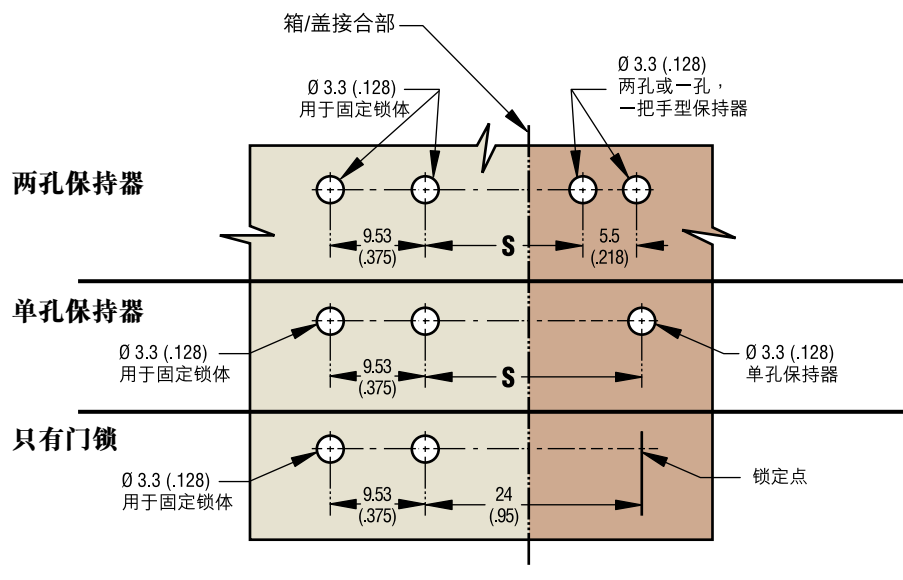
销钉：18-9LW不锈钢，钝化。

弹簧：17-7PH不锈钢，经钝化处理。

门板准备

用M3螺钉(4号)固定门锁及保持器。

对于按钮型的保持器，使用埋头螺钉。



产品强度

(为帮助您选购产品，我们会附上样品给您参考！)

钢 - 夹紧力：135 N (30 lbs.)

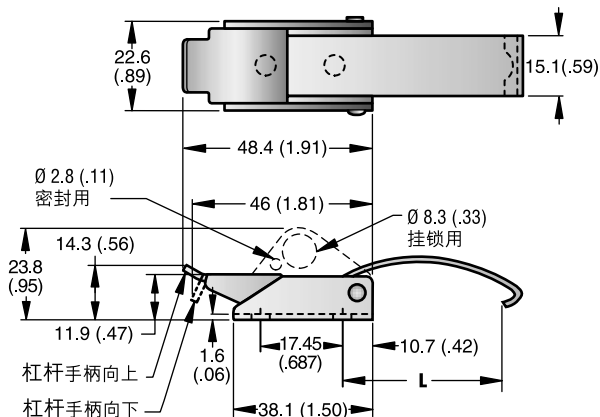
不锈钢 - 夹紧力：135 N (30 lbs.)

毫米 (英寸)
毫米 (英寸)
尺寸仅供参考

Southco® 拉动式门锁

上偏心系列，中型

- 用于门锁与保持器在同一平面上
- 辅助锁扣防止意外开启
- 可提供挂锁和其它安全保证
- 不锈钢组件
- 多种门锁和保持器样式



注意：门锁和保持器需分别订购。

拉动式门锁
钢/不锈钢

锁体样式	锁定弹簧		门锁零件号
	长度	L 未受压 (未锁定)	

钢质组件，重载型

	短	29.4 (1.16)	97-50-150-11 •
	中	42.1 (1.66)	97-50-160-11 •
	长	54.8 (2.16)	97-50-170-11 •
	短	29.4 (1.16)	97-50-250-11 •
	中	42.1 (1.66)	97-50-260-11 •
	长	54.8 (2.16)	97-50-270-11 •
	短	29.4 (1.16)	97-50-350-11 •
	中	42.1 (1.66)	97-50-360-11 •
	长	54.8 (2.16)	97-50-370-11 •

钢质组件，轻载型

	短	29.4 (1.16)	97-50-110-11 •
	中	42.1 (1.66)	97-50-120-11 •
	短	29.4 (1.16)	97-50-210-11 •
	中	42.1 (1.66)	97-50-220-11 •
	短	29.4 (1.16)	97-50-310-11 •
	中	42.1 (1.66)	97-50-320-11 •

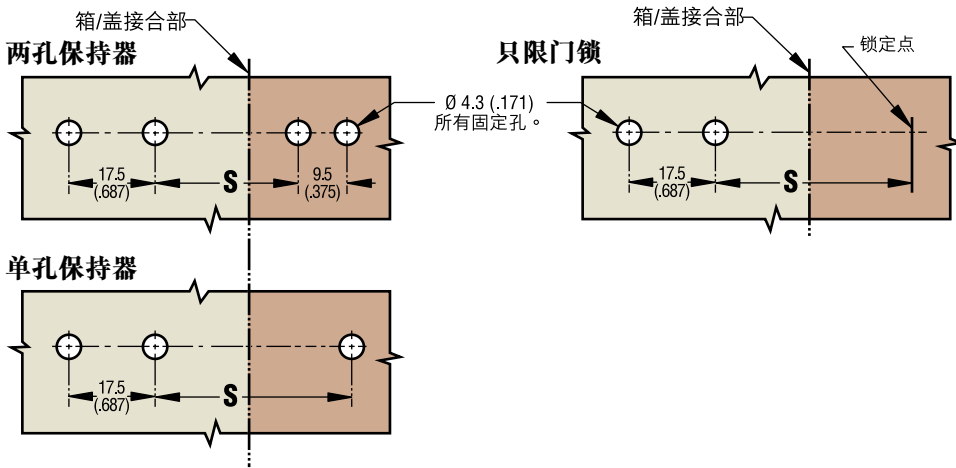
不锈钢组件，仅限轻型

	短	29.4 (1.16)	97-50-110-12 •
	中	42.1 (1.66)	97-50-120-12 •
	长	54.8 (2.16)	97-50-130-12 •
	短	29.4 (1.16)	97-50-210-12 •
	中	42.1 (1.66)	97-50-220-12 •
	长	54.8 (2.16)	97-50-230-12 •
	短	29.4 (1.16)	97-50-310-12 •
	中	42.1 (1.66)	97-50-320-12 •
	长	54.8 (2.16)	97-50-330-12 •

保持器零件号	
	97-57-103-11 •
	97-57-105-11 •
	97-57-104-11 •
	97-57-102-11 •

门板准备

用M4或8号螺钉或5/32"铆钉固定锁和保持器。对于按钮式保持器，使用埋头螺钉。



锁定弹簧长度	尺寸 S - 根据保持器样式				
					只限门锁 (无保持器)
短	15.9 (.63)	29.4 (1.16)	47.6 (1.88)	38.1 (1.50)	31.2 (1.23)
中	28.6 (1.13)	42.1 (1.66)	60.3 (2.38)	50.8 (2.00)	43.9 (1.73)
长	41.3 (1.63)	54.8 (2.16)	73.0 (2.88)	63.5 (2.50)	56.6 (2.23)



材料与表面处理

钢组件

按钮式保持器：低碳钢，表面淬火。

其他保持器，杠杆及底座：1010钢。

锁定弹簧：1064钢。

上述部件是镀锌加光亮铬镀浸泡。

销钉及铆钉：302不锈钢，钝化。

不锈钢组件

按钮式保持器：303不锈钢，钝化。

其他保持器，杠杆及底座：304不锈钢，钝化。

销钉及铆钉：302不锈钢，钝化。

锁定弹簧：17-7PH不锈钢，钝化。

产品强度

(为帮助您选购产品，我们会附上样品给您参考！)

重载型

夹紧力：670 N (150 lbs.)

轻型

夹紧力：310 N (70 lbs.)

毫米 (英寸)
毫米
(英寸)
尺寸只供参考

中型门锁可选特性

1. 其他表面处理

订购钢质组件黑色粉末喷涂表面，改变零件号的**最后一位**如下：

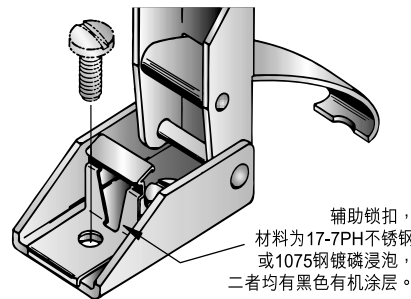
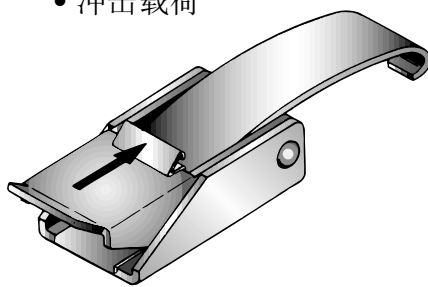


黑色粉末喷涂，把**1**改成**5**。例：97-50-151-**5**。

2. 辅助锁扣提供额外防护，防止：

- 严重振动
- 意外开启
- 冲击载荷

带辅助锁扣
安装时加装



辅助锁扣，
材料为17-7PH不锈钢
或1075钢镀镍浸泡，
二者均有黑色有机涂层。

订购，

改变基本锁组件零件号 (请参阅前页) 倒数第二位：

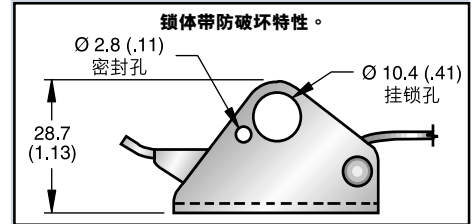
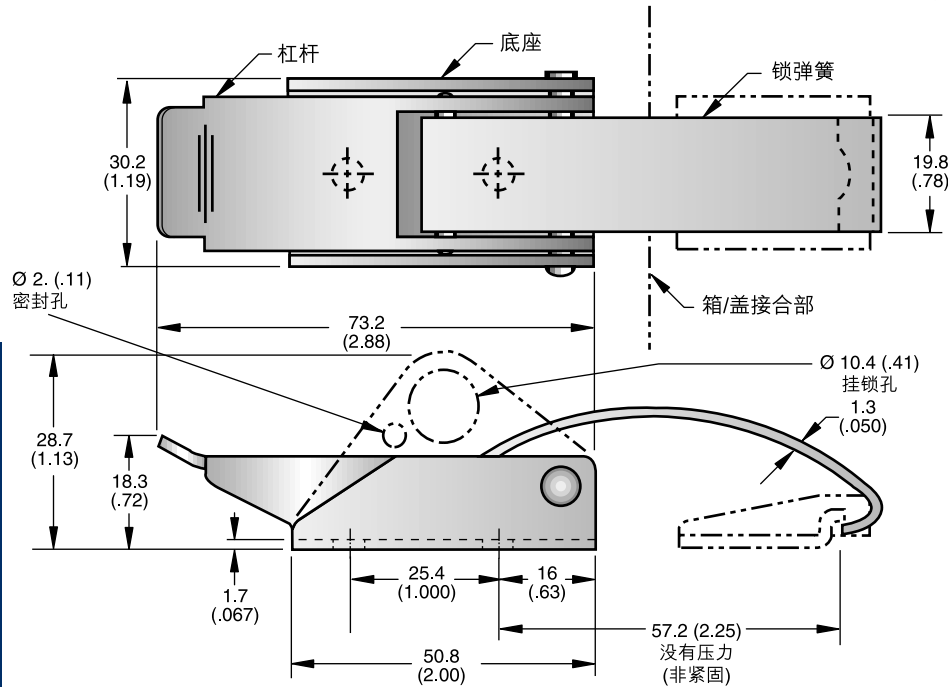
基本门锁零件号 97-5X-XXX-1X
门锁带辅助锁扣 97-5X-XXX-2X



Southco® 拉动式门锁

上偏心系列，大型

- 用于门锁和保持器在同一平面上
- 多种门锁和保持器样式
- 选装防破坏特性



材料与表面处理

按钮式保持器：12L14钢，表面淬火，镀锌加光亮镀铬或镀锌合金，黑色镀铬加保护层。

其他保持器，杠杆及底座：1010钢，镀锌加光亮镀铬浸泡或黑色粉末喷涂。

锁定弹簧：1064钢，镀锌加光亮镀铬浸泡或黑色粉末喷涂。

铆钉：430不锈钢，本色或黑色粉末喷涂。

产品强度

(为帮助您选购产品，我们会附上样品给您参考！)

夹紧力：290 N (65 lbs.)

紧固件中的所有固定孔都是 $\text{Ø}5.2$ (.203)。用M5螺钉，10号螺钉或3/16"铆钉固定门锁和保持器。按钮式保持器用埋头螺钉。

注意：门锁和保持器单独订购

门锁零件号		
锁体型	表面处理 (杠杆, 底座 及 锁定弹簧)	
	光亮	97-60-120-11 •
	黑色	97-60-120-15 •
	光亮	97-60-320-11 •
	黑色	97-60-320-15 •

保持器零件号			
表面处理			
光亮	97-67-103-11 •	97-67-105-11 •	97-67-104-11 •
黑色	97-60-103-15 •	97-67-105-15 •	97-67-104-15 •

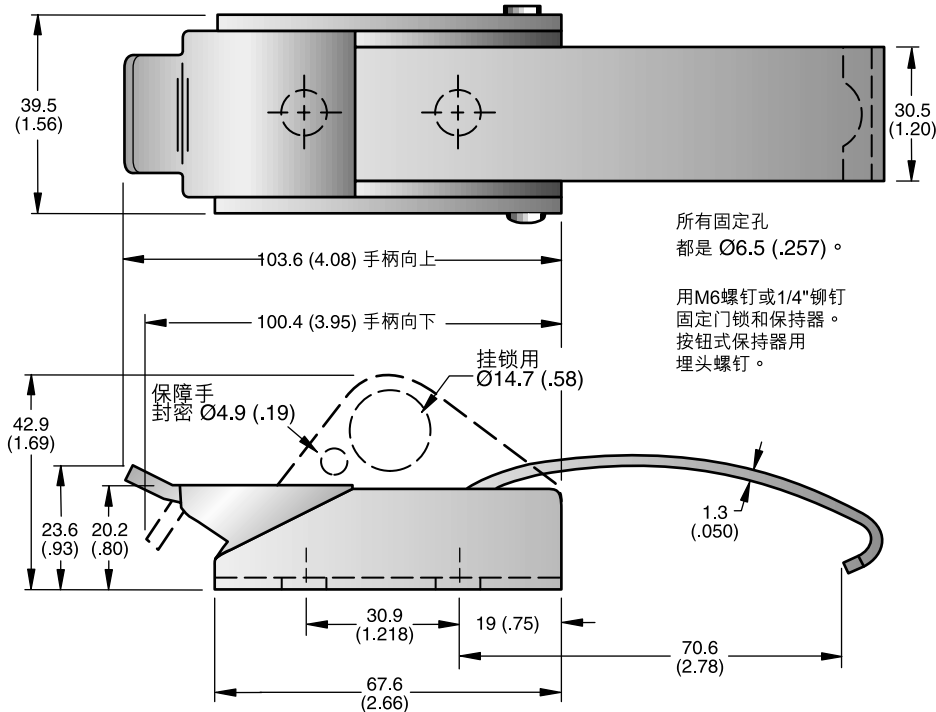
毫米 (英寸)
毫米
(英寸)
尺寸只供参考

拉动式门锁
钢/不锈钢

Southco® 拉动式门锁

上偏心系列，超大型

- 用于锁和保持器在同一平面上
- 减少振动
- 多种门锁和保持器样式
- 选装防破坏特性



材料与表面处理

按钮式保持器：低碳钢。
其他保持器：1008或1010钢，表面淬火。
杠杆及底座：1010钢。
铆钉：钢。
锁定弹簧：1064钢。上面所列部件是镀锌加光亮镀铬浸泡。
销钉：303不锈钢，钝化。

注意：门锁和保持器单独订购。

门锁零件号		保持器零件号	
手柄在杠杆上的位置			
门锁			
	97-70-120-11 • 97-70-220-11 •	97-77-103-11 •	97-77-104-11 •
门锁带防破坏特性			
	97-70-320-11 •		

产品强度

(帮助您选购产品，我们会附上样品给您参考！)

夹紧力：645 N (145 lbs.)

毫米 (英寸)
 毫米 (英寸)
 尺寸只供参考