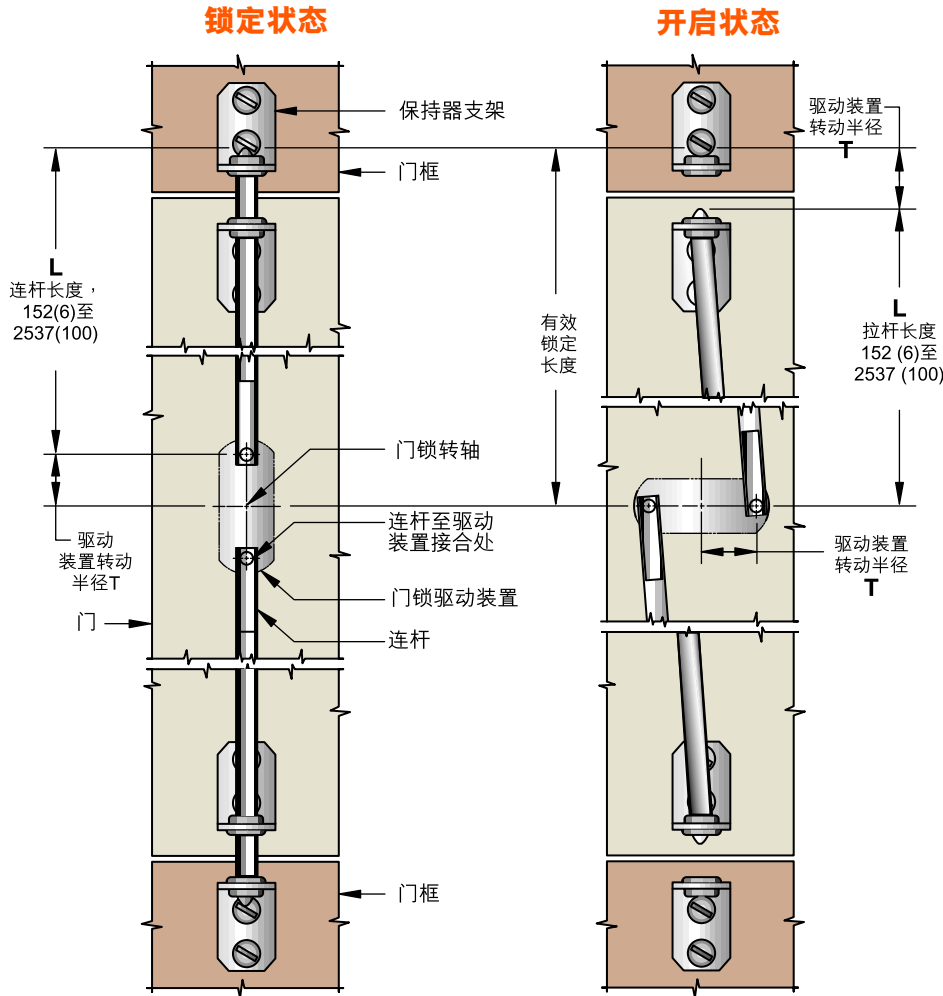


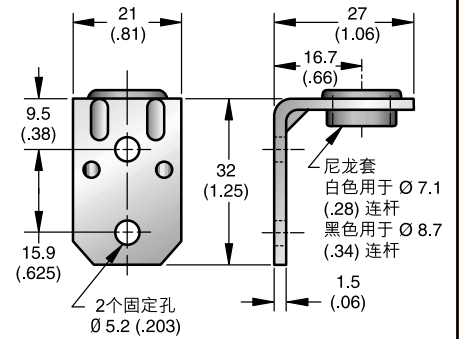
Southco® 多点锁定系统

固定连杆锁定系统

- 用于2点或3点锁定
- 组件包括连杆和导向套
- 可用多种Southco® 门锁操纵



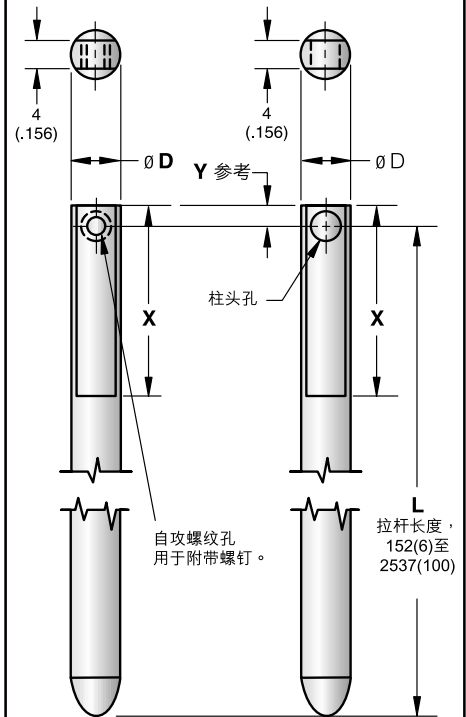
导向套及保持器架细节



连杆细节

连杆类型 H

连杆类型 S



基本零件号	连杆组件类型	Ø D	孔大小	X	Y
A5-21-XXX-10	S	7.1 (.28)	Ø 4.2 (.166) 透明	30 (1.19)	3.2 (.13)
A5-22-XXX-10	H		8-32号自攻螺纹		
A5-31-XXX-10	S	8.7 (.34)	Ø 5 (.196) 透明	44.5 (1.75)	4.7 (.19)
A5-32-XXX-10	H		8-32号自攻螺纹		

标准连杆长度

零件号 XXX	L
120 •	305 (12.0)
240 •	610 (24.0)
360 •	914 (36.0)
480 •	1219 (48.0)

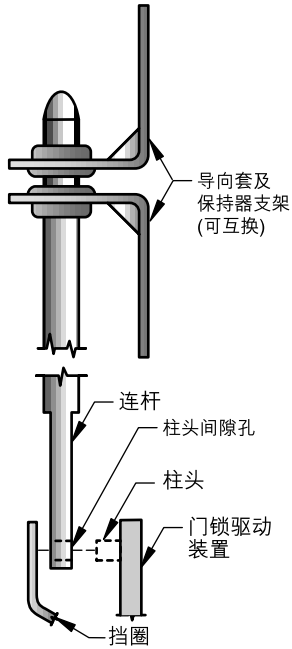
毫米 (英寸)
毫米 (英寸)
尺寸只供参考

Southco® 多点锁定系统

固定连杆锁定系统

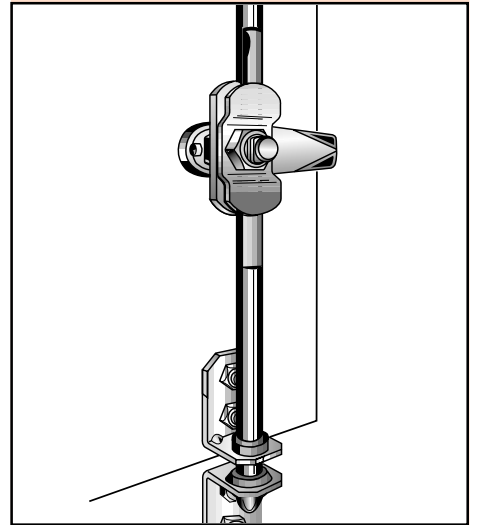
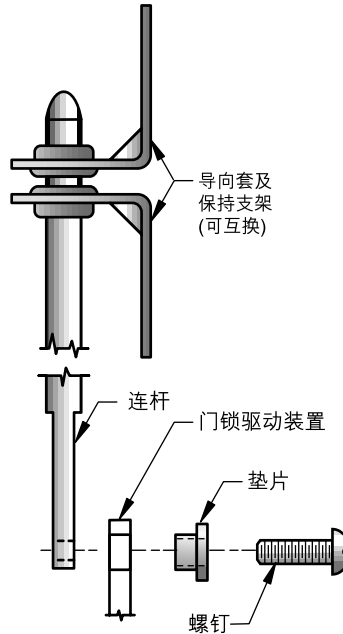
S 型连杆

通过整体柱头和连杆挡圈，连接连杆和门锁驱动装置。



H 型连杆

通过Ø6.4 (.250) 孔，连接连杆和门锁驱动装置。



材料及表面处理

连杆：2011铝，本色。

支架：1010钢，镀锌加镀铬保护层。

支架套：尼龙，白色或黑色。

H型垫片：12L14钢，镀锌加镀铬保护层。

螺钉：低碳钢，镀锌加光亮镀铬浸泡。

订购连杆组件， (包括连杆导向套，保持器和连杆)：

1. 从下表选择基本零件号。

操纵门锁系列	尺寸/式样	基本零件号	连杆类型	T	
01号埋入式壳体门锁	小型	A5-21-XXX-10	S	12.7 (.50)	
	中型	A5-31-XXX-10		19 (.75)	
24号埋入式壳体门锁	两点及三点组件 (不带钥匙锁)	A5-32-XXX-10	H	17.5 (.69)	
				中型(齐平)	16.1 (.63)
				重载型	31.8 (1.25)
				大型	22.2 (.88)
62号提转门锁	大型(齐平)	A5-32-XXX-10	H	31.8 (1.25)	
	中型T形手柄			17.5 (.69)	
	小型T形手柄			13.5 (.53)	
68号手环及T形手柄门锁	大型T形手柄, 手环(80系列)	A5-32-XXX-10	H	22.2 (.88)	
	所有	A5-21-XXX-10		S	19 (.75)

产品强度

(为帮助您选购产品，我们会附上样品给您参考！)

燃烧等级：UL 94-V2

- 有效锁定长度 = L长度 + T. L长度在152 (6) 到2537 (99.9) 之间，在开启位置必须与门框分离。
- 根据长度要求，选择XXX号码。标准连杆长度表格显示库存标准长度。另提供特定长度，详情请与Southco联络。
- 订购一把带驱动装置的锁 (如适用)，一整套系统包括两个连杆组件。门锁零件号请参阅有关页数。

毫米 (英寸)
毫米
(英寸)
尺寸只供参考