

Southco® 拴式紧固件

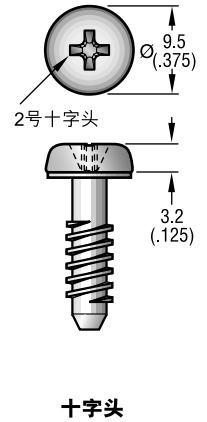
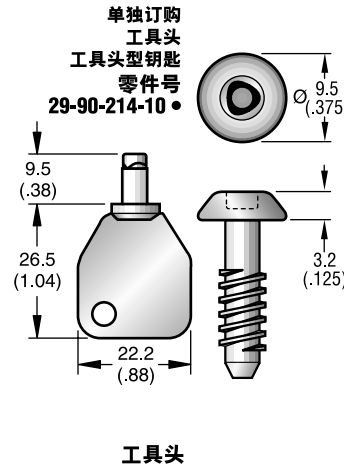
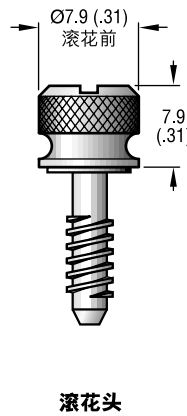
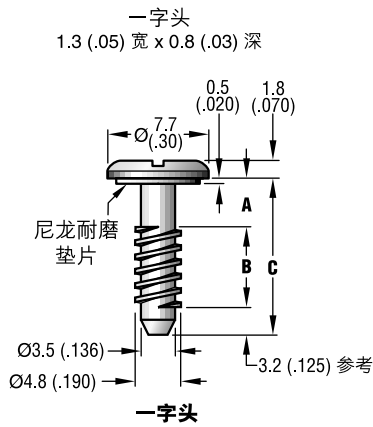
快锁螺钉，小型

- 用于空间有限的地方
- 四种头型
- 四种搭扣类型



TORX®是Textron集团Camcar部门的注册商标。

请参阅251页中的订购说明。



拴式紧固件
快锁螺钉

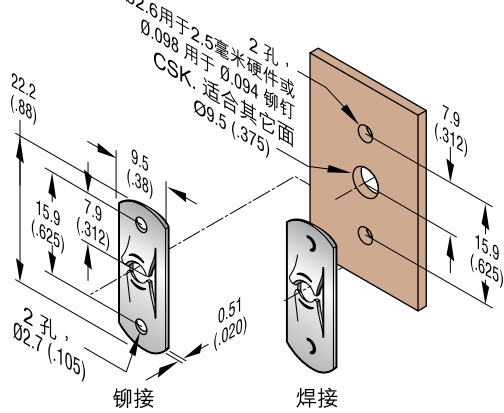
第I列		第II列	螺钉组件零件号				尺寸		
要紧固的总厚度范围		外门板最大厚度	低碳钢，硬化处理，镀锌，铬酸盐加保护层				A	B 对于完全螺钉缩进，“B”必须小于内门板厚度加搭扣高度	C
最小	最大		一字头	滚花头	工具	十字头			
1.3 (.050)	3.2 (.125)	0.9 (.035)	09-11-102-11 •	09-13-102-11 •	09-T-102	09-P-102 •	2.5 (.100)	5 (.197)	10.7 (.422)
2.5 (.100)	3.2 (.125)	2.2 (.085)	09-11-103-11 •	09-13-103-11 •	09-T-103	09-P-103 •	3.8 (.150)	3.7 (.147)	
1.3 (.050)	6.4 (.250)	0.9 (.035)	09-11-202-11 •	09-13-202-11 •	09-T-202	09-P-202	2.5 (.100)	8.2 (.322)	13.9 (.547)
2.5 (.100)	6.4 (.250)	2.2 (.085)	09-11-203-11 •	09-13-203-11 •	09-T-203	09-P-203 •	3.8 (.150)	6.9 (.272)	
3.8 (.150)	6.4 (.250)	3.4 (.135)	09-11-204-11 •	09-13-204-11 •	09-T-204	09-P-204 •	5.1 (.200)	5.6 (.222)	
5.1 (.200)	6.4 (.250)	4.7 (.185)	09-11-205-11	09-13-205-11	09-T-205	09-P-205	6.4 (.250)	4.4 (.172)	
1.3 (.050)	9.5 (.375)	0.9 (.035)	09-11-302-11 •	09-13-302-11	09-T-302	09-P-302	2.5 (.100)	11.4 (.447)	17.1 (.672)
2.5 (.100)	9.5 (.375)	2.2 (.085)	09-11-303-11 •	09-13-303-11	09-T-303	09-P-303 •	3.8 (.150)	10.1 (.397)	
3.8 (.150)	9.5 (.375)	3.4 (.135)	09-11-304-11	09-13-304-11	09-T-304	09-P-304	5.1 (.200)	8.8 (.347)	
5.1 (.200)	9.5 (.375)	4.7 (.185)	09-11-305-11	09-13-305-11	09-T-305	09-P-305	6.4 (.250)	7.3 (.297)	
7.6 (.300)	9.5 (.375)	7.2 (.285)	09-11-307-11	09-13-307-11	09-T-307	09-P-307	8.9 (.350)	5 (.197)	

对于不锈钢螺钉(只限一字头及滚花型)：用“26”替换零件号的最后2个数位。例如：09-11-102-26
提供更长的螺钉和黑色表面处理的螺钉。有关详情，请与Southco公司联络。

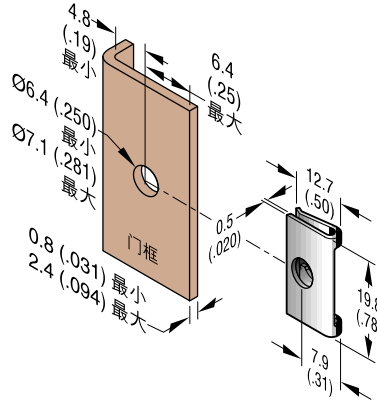
Southco® 拴式紧固件

快锁螺钉，小型 搭扣及挡圈

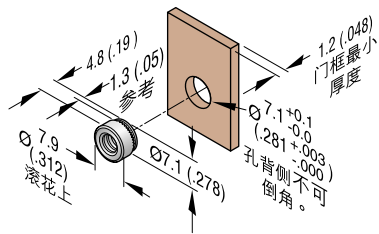
平片型搭扣



夹紧型搭机

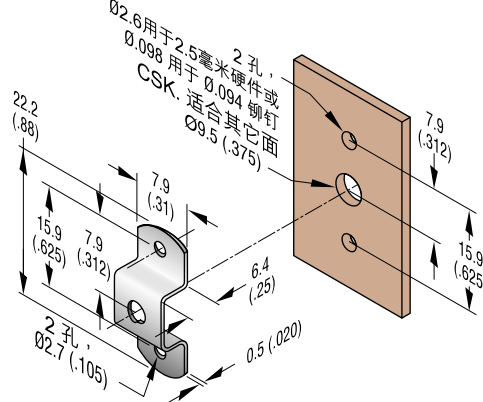


压入型搭扣

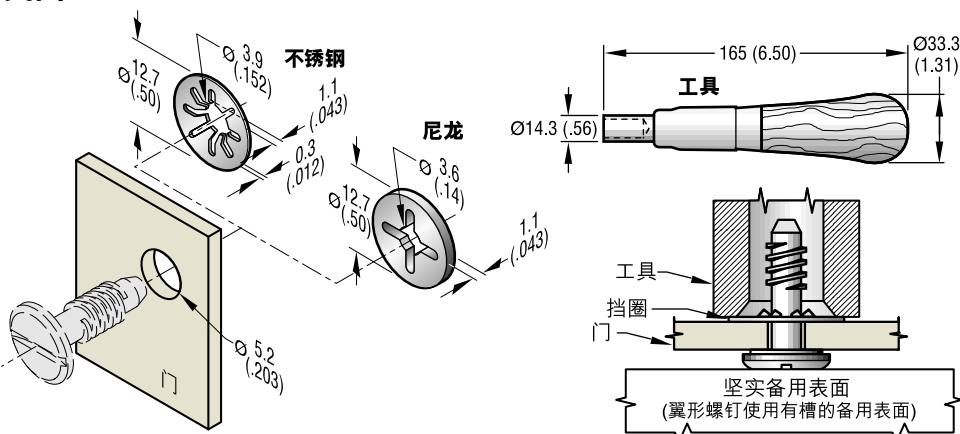


注意：适用于硬度为R_b85或更软的低碳钢、铝和退火条件下的不锈钢。
推荐从门板边缘到孔中心线最小距离为10.7 (.422)。
安装时，按入直至几乎不能看见滚花的顶部为止。

马鞍型搭扣



挡圈



平片型搭扣零件号

类型	材料和表面处理	零件号
铆钉	弹簧钢，达克罗	09-41-101-11 •
	302不锈钢，钝化	09-41-101-24 •
焊接	302不锈钢，钝化	09-41-103-24 •

夹紧型搭扣零件号

材料和表面处理	零件号
弹簧钢，达克罗†	09-43-101-11 •
17-7PH不锈钢，钝化	09-43-101-24 •

压入型搭扣零件号

低碳钢，表面淬火和镀锌，铬酸盐浸泡加保护层。	09-44-101-11 •
------------------------	----------------

马鞍型搭扣零件号

材料和表面处理	零件号
弹簧钢，达克罗†	09-42-101-11 •
17-7PH不锈钢，钝化	09-42-101-24 •

挡圈零件号

材料和表面处理	工具零件号	
302不锈钢，钝化	尼龙，黑色	12-0-20980-11 •
09-6-1 •	09-49-102-42 •	

† Metal Coatings International, Inc. 的注册商标。

毫米 (英寸)
毫米
(英寸)
尺寸仅供参考

Southco® 拴式紧固件

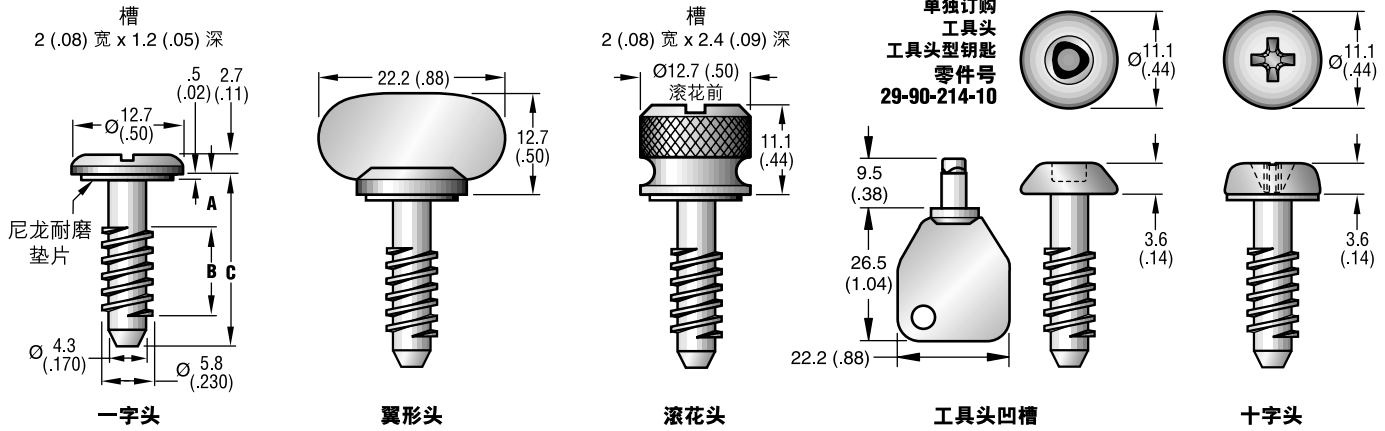
快锁螺钉，中型

- 五种头型
- 五种搭扣



TORX®是Textron集团Camcar部门的注册商标。

请参阅第251页上的订购说明。



第I列		第II列	螺钉组件零件号					尺寸		
紧固的总厚度范围		外门板最大厚度	低碳钢，表面淬火，镀锌，铬酸盐加保护层					A	B (螺钉完全缩进，“B”必须小于内门板厚度加搭扣高度)	C
最小	最大		一字头	翼形	滚花	工具头	十字头			
1.3 (.050)	3.2 (.125)	0.6 (.025)	12-11-102-11	12-12-102-11	12-13-102-11	12-T-102	12-P-102	2.5 (.100)	5.8 (.228)	12.3 (.486)
2.5 (.100)	3.2 (.125)	1.9 (.075)	12-11-103-11	12-12-103-11	12-13-103-11	12-T-103	12-P-103	3.8 (.150)	4.5 (.178)	
1.3 (.050)	6.4 (.250)	0.6 (.025)	12-11-202-11	12-12-202-11	12-13-202-11	12-T-202	12-P-202	2.5 (.100)	9 (.353)	15.5 (.611)
2.5 (.100)	6.4 (.250)	1.9 (.075)	12-11-203-11	12-12-203-11	12-13-203-11	12-T-203	12-P-203	3.8 (.150)	7.7 (.303)	
3.8 (.150)	6.4 (.250)	3.2 (.125)	12-11-204-11	12-12-204-11	12-13-204-11	12-T-204	12-P-204	5.1 (.200)	6.4 (.253)	
5.1 (.200)	6.4 (.250)	4.5 (.175)	12-11-205-11	12-12-205-11	12-13-205-11	12-T-205	12-P-205	6.4 (.250)	5.2 (.203)	
1.3 (.050)	9.5 (.375)	0.6 (.025)	12-11-302-11	12-12-302-11	12-13-302-11	12-T-302	12-P-302	2.5 (.100)	12.1 (.478)	18.7 (.736)
2.5 (.100)	9.5 (.375)	1.9 (.075)	12-11-303-11	12-12-303-11	12-13-303-11	12-T-303	12-P-303	3.8 (.150)	10.9 (.428)	
3.8 (.150)	9.5 (.375)	3.2 (.125)	12-11-304-11	12-12-304-11	12-13-304-11	12-T-304	12-P-304	5.1 (.200)	9.6 (.378)	
5.1 (.200)	9.5 (.375)	4.5 (.175)	12-11-305-11	12-12-305-11	12-13-305-11	12-T-305	12-P-305	6.4 (.250)	8.3 (.328)	
7.6 (.300)	9.5 (.375)	7 (.275)	12-11-307-11	12-12-307-11	12-13-307-11	12-T-307	12-P-307	8.9 (.350)	5.8 (.228)	
2.5 (.100)	12.7 (.500)	1.9 (.075)	12-11-403-11	12-12-403-11	12-13-403-11	12-T-403	12-P-403	3.8 (.150)	14.1 (.553)	21.9 (.861)
3.8 (.150)	12.7 (.500)	3.2 (.125)	12-11-404-11	12-12-404-11	12-13-404-11	12-T-404	12-P-404	5.1 (.200)	12.8 (.503)	
5.1 (.200)	12.7 (.500)	4.5 (.175)	12-11-405-11	12-12-405-11	12-13-405-11	12-T-405	12-P-405	6.4 (.250)	11.5 (.453)	
7.6 (.300)	12.7 (.500)	7 (.275)	12-11-407-11	12-12-407-11	12-13-407-11	12-T-407	12-P-407	8.9 (.350)	9 (.353)	
10.2 (.400)	12.7 (.500)	9.5 (.375)	12-11-409-11	12-12-409-11	12-13-409-11	12-T-409	12-P-409	11.4 (.450)	6.4 (.253)	
2.5 (.100)	15.9 (.625)	1.9 (.075)	12-11-503-11	12-12-503-11	12-13-503-11	12-T-503	12-P-503	3.8 (.150)	17.2 (.678)	25 (.986)
3.8 (.150)	15.9 (.625)	3.2 (.125)	12-11-504-11	12-12-504-11	12-13-504-11	12-T-504	12-P-504	5.1 (.200)	16 (.628)	
5.1 (.200)	15.9 (.625)	4.5 (.175)	12-11-505-11	12-12-505-11	12-13-505-11	12-T-505	12-P-505	6.4 (.250)	14.7 (.578)	
7.6 (.300)	15.9 (.625)	7 (.275)	12-11-507-11	12-12-507-11	12-13-507-11	12-T-507	12-P-507	8.9 (.350)	12.1 (.478)	
10.2 (.400)	15.9 (.625)	9.5 (.375)	12-11-509-11	12-12-509-11	12-13-509-11	12-T-509	12-P-509	11.4 (.450)	9.6 (.378)	
12.7 (.500)	15.9 (.625)	12.1 (.475)	12-11-511-11	12-12-511-11	12-13-511-11	12-T-511	12-P-511	14 (.550)	7.1 (.278)	
2.5 (.100)	19.1 (.750)	1.9 (.075)	12-11-603-11	12-12-603-11	12-13-603-11	12-T-603	12-P-603	3.8 (.150)	20.4 (.803)	28.2 (1.111)
3.8 (.150)	19.1 (.750)	3.2 (.125)	12-11-604-11	12-12-604-11	12-13-604-11	12-T-604	12-P-604	5.1 (.200)	19.1 (.753)	
5.1 (.200)	19.1 (.750)	4.5 (.175)	12-11-605-11	12-12-605-11	12-13-605-11	12-T-605	12-P-605	6.4 (.250)	17.9 (.703)	
7.6 (.300)	19.1 (.750)	7 (.275)	12-11-607-11	12-12-607-11	12-13-607-11	12-T-607	12-P-607	8.9 (.350)	15.3 (.603)	
10.2 (.400)	19.1 (.750)	9.5 (.375)	12-11-609-11	12-12-609-11	12-13-609-11	12-T-609	12-P-609	11.4 (.450)	12.8 (.503)	
12.7 (.500)	19.1 (.750)	12.1 (.475)	12-11-611-11	12-12-611-11	12-13-611-11	12-T-611	12-P-611	14 (.550)	10.2 (.403)	
15.3 (.600)	19.1 (.750)	14.6 (.575)	12-11-613-11	12-12-613-11	12-13-613-11	12-T-613	12-P-613	16.5 (.650)	7.7 (.303)	
17.8 (.700)	19.1 (.750)	17.2 (.675)	12-11-615-11	12-12-615-11	12-13-615-11	12-T-615	12-P-615	19.1 (.750)	5.2 (.203)	

可以提供不锈钢材料的一字头、翼形和滚花头形。有关详情，请与Southco公司联络。
提供较长螺钉和黑色表面处理。有关详情，请与Southco公司联络。

拴式紧固件 快锁螺钉

Southco® 栓式紧固件

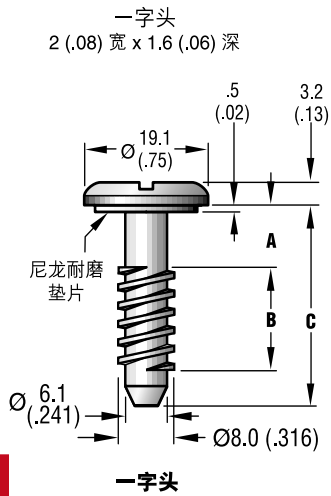
快锁螺钉，大型

- 坚固的组件
- 五种头型
- 五种搭扣

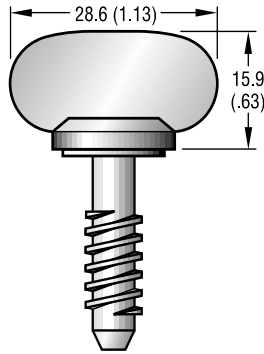


请参阅第251页的订购指南。

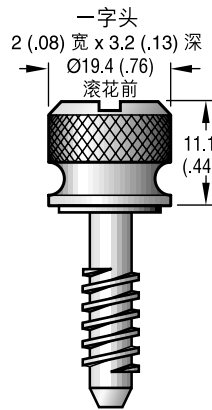
TORX®是Textron集团Camcar部门的注册商标。



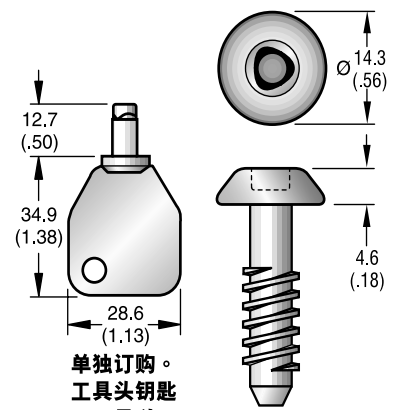
一字头



翼形头



滚花头



单独订购。
工具头钥匙
工具头
29-90-215-10
工具头

栓式紧固件
快锁螺钉

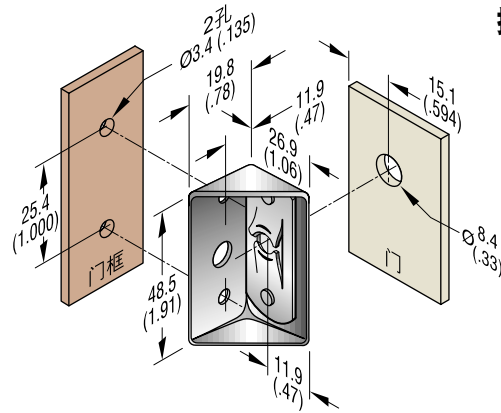
第I列		第II列	螺钉组件零件号				尺寸		
紧固的总厚度范围		外门板最大厚度	低碳钢，表面淬火，镀锌，铬酸盐加保护层				A	B	C
最小	最大		一字头	翼形	滚花	工具头			
2.5 (.100)	6.4 (.250)	3.1 (.120)	17-11-104-11 •	17-12-104-11 •	17-13-104-11 •	17-T-104	5.1 (.200)	9.1 (.360)	19.1 (.751)
5.1 (.200)	6.4 (.250)	5.6 (.220)	17-11-106-11 •	17-12-106-11	17-13-106-11	17-T-106	7.6 (.300)	6.6 (.260)	
2.5 (.100)	9.5 (.375)	3.1 (.120)	17-11-204-11 •	17-12-204-11 •	17-13-204-11 •	17-T-204	5.1 (.200)	12.3 (.485)	22.3 (.876)
5.1 (.200)	9.5 (.375)	5.6 (.220)	17-11-206-11 •	17-12-206-11 •	17-13-206-11 •	17-T-206	7.6 (.300)	9.8 (.385)	
7.6 (.300)	9.5 (.375)	8.1 (.320)	17-11-208-11	17-12-208-11	17-13-208-11	17-T-208	10.2 (.400)	7.2 (.285)	
2.5 (.100)	12.7 (.500)	3.1 (.120)	17-11-304-11 •	17-12-304-11 •	17-13-304-11 •	17-T-304	5.1 (.200)	15.5 (.610)	25.4 (1.001)
5.1 (.200)	12.7 (.500)	5.6 (.220)	17-11-306-11 •	17-12-306-11 •	17-13-306-11 •	17-T-306 •	7.6 (.300)	13 (.510)	
7.6 (.300)	12.7 (.500)	8.1 (.320)	17-11-308-11	17-12-308-11	17-13-308-11	17-T-308	10.2 (.400)	10.4 (.410)	
10.2 (.400)	12.7 (.500)	10.7 (.420)	17-11-310-11	17-12-310-11	17-13-310-11	17-T-310	12.7 (.500)	7.9 (.310)	
2.5 (.100)	15.9 (.625)	3.1 (.120)	17-11-404-11	17-12-404-11	17-13-404-11	17-T-404	5.1 (.200)	18.7 (.735)	28.6 (1.126)
5.1 (.200)	15.9 (.625)	5.6 (.220)	17-11-406-11	17-12-406-11	17-13-406-11	17-T-406	7.6 (.300)	16.1 (.635)	
7.6 (.300)	15.9 (.625)	8.1 (.320)	17-11-408-11	17-12-408-11	17-13-408-11	17-T-408	10.2 (.400)	13.6 (.535)	
10.2 (.400)	15.9 (.625)	10.7 (.420)	17-11-410-11	17-12-410-11	17-13-410-11	17-T-410	12.7 (.500)	11.1 (.435)	
12.7 (.500)	15.9 (.625)	13.2 (.520)	17-11-412-11	17-12-412-11	17-13-412-11	17-T-412	15.2 (.600)	8.5 (.335)	
15.2 (.600)	15.9 (.625)	15.8 (.620)	17-11-414-11	17-12-414-11	17-13-414-11	17-T-414	17.8 (.700)	6 (.235)	

可以提供不锈钢材料的一字头、翼形和滚花头形。有关详情，请与Southco公司联络。
提供较长螺钉和黑色表面处理。有关详情，请与Southco公司联络。

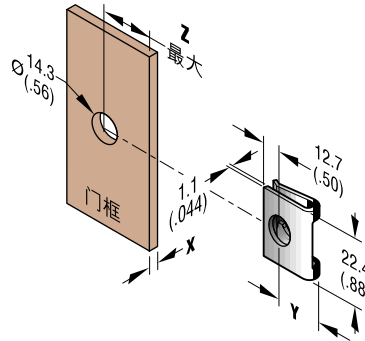
Southco® 栓式紧固件

快锁螺钉，大型搭扣和挡圈

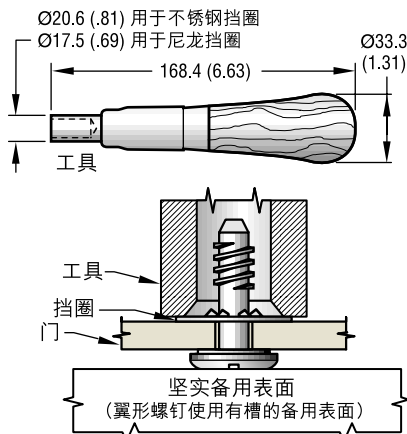
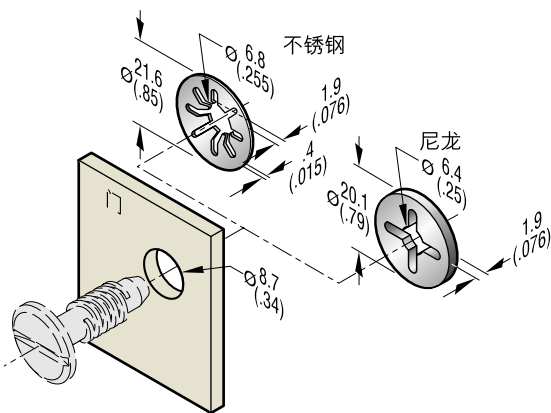
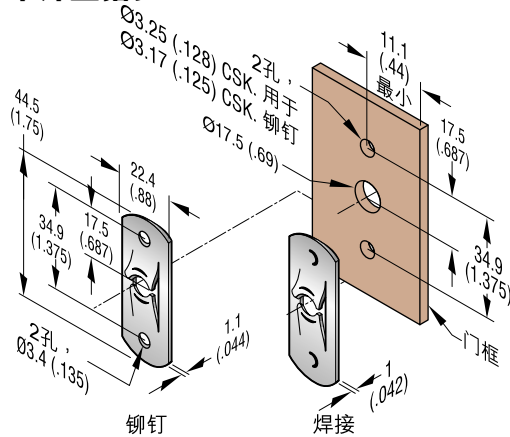
侧面固定搭扣



夹紧型搭扣挡圈



平片型搭扣



侧面固定搭扣零件号

17-90-101-10 •

夹紧型搭扣零件号

厚度 X	Y	Z 最大	零件号
1.1 (.045) - 2.4 (.093)	15.7 (.62)	15.0 (.59)	17-10017-11 •
2.4 (.093) - 3.6 (.142)	14.7 (.58)	14.2 (.56)	17-10027-11 •
3.6 (.142) - 4.9 (.191)	13.7 (.54)	14.2 (.56)	17-10029-11 •
4.9 (.191) - 6.1 (.240)	13.5 (.53)	13.5 (.53)	17-10031-11 •
6.1 (.240) - 7.3 (.289)	13.0 (.51)	12.7 (.50)	17-10033-11 •

平片搭扣零件号

种类	材料和表面处理	零件号
铆钉	1064钢，达克罗†	17-10015-13 •
	304不锈钢，钝化	17-10015-14 •
焊接	304不锈钢，钝化	17-10016-11 •

材料及表面处理

侧面固定搭扣型：

搭扣：1064钢，达克罗†。

支座：1010钢、镀锌、铬酸盐加保护层。

铆钉：铝。

夹紧型搭扣型：1064钢，达克罗†。

所有其它搭扣型：请参阅表格。

† Metal Coatings International, Inc. 的注册商标。

挡圈款式	挡圈零件号	工具零件号
302不锈钢，钝化	17-6-1 •	17-0-24585-11 •
尼龙，黑色	17-10054-42 •	17-0-21333-11 •

毫米 (英寸)
毫米
(英寸)
尺寸仅供参考