

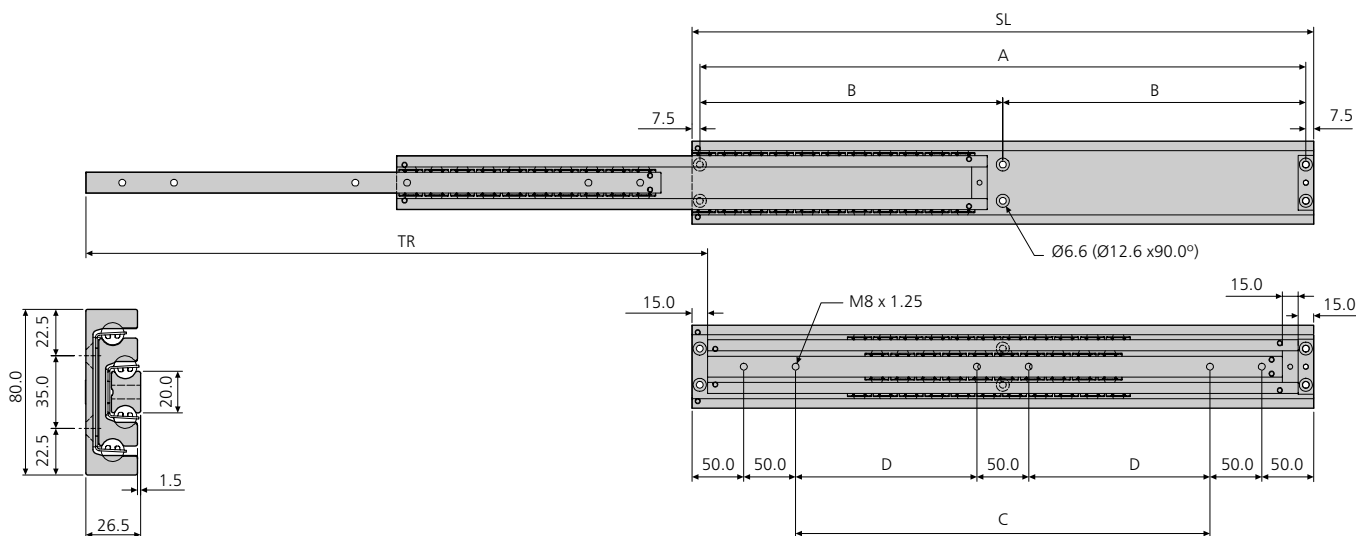
- Aluminium
- Load rating up to 300kg
- 100% extension
- 26.5mm slide thickness
- Stainless steel ball retainer and ball bearings
- Sold in pairs
- Corrosion resistant

10,000

- Aluminio
- Capacidad de carga hasta 300kg
- 100% extensión
- Espesor de la guía de 26,5mm
- Retenedor de bolas y cojinetes de bolas de acero inoxidable
- Vendidas en pares
- Resistente a la corrosion

- Alluminio
- Portata fino a 300kg
- Estrazione 100%
- Spessore guida 26,5mm
- Sfere e gabbie portasfera in acciaio inossidabile
- Vendute in coppia
- Resistente alla corrosione

Aluminium
Aluminio
Alluminio



DA4160	mm						kg	
	SL	TR	A	B	C	D	W	L
DA4160-0030	300	300	285	-	100	-	2.50	240
DA4160-0035	350	350	335	-	150	-	2.93	255
DA4160-0040	400	400	385	-	200	-	3.37	270
DA4160-0045	450	450	435	-	250	-	3.80	285
DA4160-0050	500	500	485	-	300	-	4.24	300
DA4160-0055	550	550	-	267.5	-	150	4.68	300
DA4160-0060	600	600	-	292.5	-	175	5.12	300
DA4160-0065	650	650	-	317.5	-	200	5.56	295
DA4160-0070	700	700	-	342.5	-	225	6.00	290
DA4160-0080	800	800	-	392.5	-	275	6.87	270
DA4160-0090	900	900	-	442.5	-	325	7.75	250
DA4160-0100	1000	1000	-	492.5	-	375	8.62	230

Notes:

- The load rating is based on slides mounted 600mm apart. These slides are suitable for wider applications – please consult with Accuride.
- Fixing recommendation: M6/M8 screw. All fixing positions must be used to achieve maximum load rating.
- Vertical (side) mounting only.
- End stops have been tested to 10 cycles with the nominated loads at 0,8 m/s. We recommend that additional external stopping arrangements are used.
- Material specification: Aluminium slide – 6000 series, stainless steel ball bearings (1.4021) and retainer (1.4301).
- We recommend that quality grease, rated for extreme pressure, is re-applied at 2000 cycle intervals.

This slide has been designed for heavy duty applications. If you would like to confirm that this is the correct slide for your application please consult Accuride's technical department.

Notas:

- Las características de cargas son calculadas para un montaje de 600mm de ancho. Para montajes mas anchos, por favor consulten con Accuride.
- Recomendaciones de montaje: tornillo M6/M8. Se deberían utilizar todas las posiciones de montaje para conseguir la capacidad de carga máxima.
- Sólo montaje vertical.
- Los topes de los extremos han sido probados a 10 ciclos, con las cargas nominadas a 0,8 m/s. Recomendamos usar topes externos adicionales.
- Calidad de material : Guía de aluminio - Serie 6000, porta bolas (1.4301) y bolas (1.4021) de Acero Inoxidable.
- Le recomendamos la aplicación de una grasa especial de alta presión después de 2000 ciclos.

Esa guía ha sido diseñada para aplicaciones muy pesadas. Si quieren confirmar que esa guía es el producto adecuado para su aplicación, póngase en contacto con el departamento técnico de Accuride.

Note:

- La portata è basata su una coppia di guide posta a 600mm di distanza. Per distanze superiori si prega di consultare Accuride.
- Consigli per il fissaggio: vite M6/M8. Per ottenere la portata massima si devono usare tutte le posizioni di fissaggio.
- Solo per montaggio verticale.
- I fine corsa sono stati testati a 10 cicli, con i carichi specificati, a 0,8 m/s. Raccogliamo l'utilizzo esterno di fine corsa addizionali.
- Specifica materiali: guida in alluminio - Serie 6000, sfere (1.4021) e gabbia reggisfera (1.4301) in acciaio inox.
- Raccogliamo che il grasso per alte pressioni possa essere applicato ad intervalli di 2000 cicli.

Questa guida è stata disegnata per carichi estremamente pesanti. Nel dubbio vi preghiamo di consultare l'assistenza tecnica Accuride.